

STIHL

STIHL MS 661

Návod k použití



Obsah

1 Úvod	2	9.1 Volba správného procesu startování	21
2 Informace k tomuto návodu k použití	2	9.2 Příprava motoru ke startu	21
2.1 Označení varovných odkazů v textu	2	9.3 Startování motoru	22
2.2 Symboly v textu	3	9.4 Vypnutí motoru	23
3 Přehled	3	10 Kontrola motorové pily	23
3.1 Motorová pila	3	10.1 Kontrola řetězky	23
3.2 Symboly	5	10.2 Kontrola vodící lišty	24
4 Bezpečnostní pokyny	5	10.3 Kontrola pilového řetězu	24
4.1 Varovné symboly	5	10.4 Kontrola řetězové brzdy	25
4.2 Řádné používání	6	10.5 Kontrola ovládacích prvků	25
4.3 Požadavky na uživatele	6	10.6 Kontrola mazání pilového řetězu	25
4.4 Oblečení a vybavení	6	11 Práce s motorovou pilou	26
4.5 Pracovní pásmo a okolí	7	11.1 Nastavení zimního provozu	26
4.6 Bezpečnosti odpovídající stav	7	11.2 Nastavení letního provozu	26
4.7 Palivo a tankování	9	11.3 Přizpůsobení seřízení karburátoru na práce ve velkých nadmořských výškách	27
4.8 Pracovní postup	10	11.4 Přizpůsobení seřízení karburátoru pro práce při teplotách nižších než -10 °C	27
4.9 Reakční síly	13	11.5 Nastavení množství dopravovaného oleje	27
4.10 Přeprava	15	11.6 Jak motorovou pilu držet a vést	28
4.11 Skladování	15	11.7 Řezání	28
4.12 Čištění, údržba a opravy	15	11.8 Odvětvování	29
5 Příprava motorové pily k provozu	16	11.9 Kácení	29
5.1 Příprava motorové pily k provozu	16	12 Po skončení práce	34
6 Motorovou pilu smontovat	16	12.1 Po skončení práce	34
6.1 Montáž a demontáž vodící lišty a pilového řetězu	16	13 Přeprava	34
6.2 Napínání pilového řetězu	17	13.1 Přeprava motorové pily	34
6.3 Plnění adhezního oleje pro pilové řetězy	18	14 Skladování	34
7 Zapnutí a povolení řetězové brzdy	19	14.1 Skladování motorové pily	34
7.1 Zapnutí řetězové brzdy	19	15 Čištění	34
7.2 Povolení řetězové brzdy	19	15.1 Čištění motorové pily	34
8 Míchání paliva a tankování motorové pily	19	15.2 Čištění vodící lišty a pilového řetězu	35
8.1 Příprava palivové směsi	19	15.3 Čištění vzduchového filtru	35
8.2 Tankování motorové pily	20	15.4 Čištění zapalovací svíčky	36
9 Startování a vypínání motoru	21		



Tento návod k použití je chráněn autorským zákonem. Veškerá práva zůstávají vyhrazena, zejména právo reprodukce, překladu a zpracování elektronickými systémy.

16 Údržba	37
16.1 Časové intervaly pro údržbu	37
16.2 Odstranění otřepů na vodící liště	37
16.3 Ostření pilového řetězu	37
17 Oprava	38
17.1 Oprava motorové pily, vodící lišty a pilového řetězu	38
18 Odstranění poruch	39
18.1 Odstranění poruch motorové pily	39
18.2 Provedení standardního seřízení	41
18.3 Seřízení volnoběhu	41
18.4 Odvětrání spalovacího prostoru	41
19 Technická data	43
19.1 Motorová pila STIHL MS 661	43
19.2 Řetězky a rychlosti pilového řetězu	43
19.3 Nejmenší povolená hloubka drážky vodící lišty	43
19.4 Akustické a vibrační hodnoty	43
19.5 REACH	43
19.6 Emisní hodnoty spalin	43
20 Kombinace vodících lišt a pilových řetězů	45
20.1 Motorová pila STIHL MS 661	45
21 Náhradní díly a příslušenství	47
21.1 Náhradní díly a příslušenství	47
22 Likvidace	47
22.1 Likvidace motorové pily	47
23 Prohlášení o konformitě EU	47
23.1 Motorová pila STIHL MS 661	47
24 Adresy	48
24.1 Hlavní sídlo firmy STIHL	48
24.2 Distribuční společnosti STIHL	48
24.3 Dovožci firmy STIHL	48

1 Úvod

Vážená zákaznice, vážený zákazníku,

těší nás, že jste se rozhodli pro firmu STIHL. Vyvíjíme a vyrábíme naše výrobky ve špičkové kvalitě odpovídající potřebám našich zákazníků. Tím vznikají výrobky s vysokým stupněm spolehlivosti i při extrémním namáhání.

STIHL je zárukou špičkové kvality také v servisních službách. Náš odborný prodej zajišťuje kompetentní poradenství a instruktaž jakož i obsáhlý technický suport.

Děkujeme Vám za Vaši důvěru a přejeeme mnoho spokojenosti s Vaším výrobkem STIHL.



Dr. Nikolas Stihl

DŮLEŽITÉ! PŘED POUŽITÍM SI NÁVOD PŘEČÍST A ULOŽIT PRO DALŠÍ POTŘEBU.

2 Informace k tomuto návodu k použití

2.1 Označení varovných odkazů v textu

VAROVÁNÍ

Odkaz upozorňuje na nebezpečí, která mohou vést k těžkým úrazům či usmrcení.

► Uvedená opatření mohou zabránit těžkým úrazům či usmrcení.

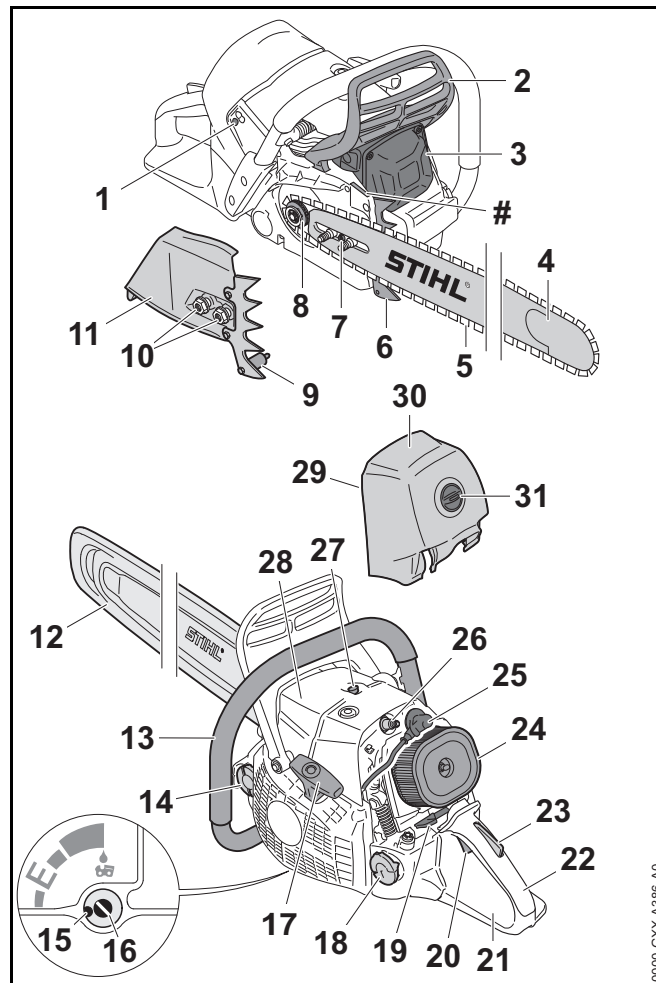
UPOZORNĚNÍ

Odkaz upozorňuje na nebezpečí, která mohou vést k věcným škodám.

► Uvedená opatření mohou zabránit věcným škodám.

2.2 Symboly v textu

Tento symbol odkazuje na kapitolu v tomto návodu k použití.

3 Přehled**3.1 Motorová pila****1 Seřizovací šrouby karburátoru**

Seřizovací šrouby karburátoru slouží k seřízení karburátoru.

- 2 Přední ochranný kryt ruky**
Přední ochranný kryt ruky chrání levou ruku před kontaktem s pilovým řetězem, slouží k zapnutí řetězové brzdy a automaticky spouští řetězovou brzdou při zpětném rázu.
- 3 Tlumič výfuku**
Tlumič výfuku snižuje emise zvuku motorové pily.
- 4 Vodicí lišta**
Vodicí lišta vede pilový řetěz.
- 5 Pilový řetěz**
Pilový řetěz řeže dřevo.
- 6 Ozubený doraz**
Ozubený doraz opírá motorovou pilu během práce o dřevo.
- 7 Napínací šroub**
Napínací šroub slouží k seřízení napnutí řetězu.
- 8 Řetězka**
Řetězka pohání pilový řetěz.
- 9 Zachytávač řetězu**
Zachytávač řetězu zachytává shozený nebo přetržený pilový řetěz.
- 10 Matice**
Matice upevňují víko řetězky na motorovou pilu.
- 11 Víko řetězky**
Víko řetězky zakrývá řetězku a připevňuje vodicí lištu na motorovou pilu.
- 12 Ochranný kryt řetězu**
Ochranný kryt řetězu chrání před kontaktem s pilovým řetězem.
- 13 Trubková rukojeť**
Trubková rukojeť (přední) slouží k držení, vedení a nošení motorové pily.
- 14 Uzávěr olejové nádržky**
Uzávěr olejové nádržky uzavírá olejovou nádržku.
- 15 Doraz**
Doraz ohraničuje seřizovací šroub olejového čerpadla.
- 16 Seřizovací šroub olejového čerpadla**
Seřizovací šroub olejového čerpadla slouží k nastavení dopravovaného množství adhezního oleje pro pilové řetězy.
- 17 Startovací rukojeť**
Startovací rukojeť slouží k nastartování motoru.
- 18 Uzávěr palivové nádržky**
Uzávěr palivové nádržky uzavírá palivovou nádržku.
- 19 Kombinovaná ovládací páčka**
Kombinovaná ovládací páčka slouží k nastavení pro startování, pro provoz a pro zastavení motoru.
- 20 Plynová páčka**
Plynová páčka slouží k akceleraci motoru.
- 21 Zadní ochranný kryt ruky**
Zadní ochranný kryt ruky chrání pravou ruku před kontaktem se shozeným nebo s přetrženým pilovým řetězem.
- 22 Ovládací rukojeť**
Ovládací rukojeť slouží k ovládní, držení a vedení motorové pily.
- 23 Pojistka plynové páčky**
Pojistka plynové páčky slouží k uvolnění plynové páčky.
- 24 Vzduchový filtr**
Vzduchový filtr filtruje vzduch nasávaný motorem.
- 25 Nástrčka zapalovací svíčky**
Nástrčka zapalovací svíčky spojuje kabel zapalování se zapalovací svíčkou.
- 26 Zapalovací svíčka**
Zapalovací svíčka zapaluje směs paliva a vzduchu v motoru.
- 27 Dekompresní ventil**
Dekompresní ventil usnadňuje startování motoru.
- 28 Kryt**
Kryt zakrývá motor.

29 Šoupátko

Šoupátko slouží k nastavení letního nebo zimního provozu.

30 Víko filtru

Víko filtru zakrývá vzduchový filtr.

31 Uzávěr víka filtru

Uzávěr víka filtru připevňuje víko filtru na motorovou pilu.

Výrobní číslo**3.2 Symboly**

Tyto symboly mohou být uvedeny na motorové pile a mají následující význam:



Tento symbol označuje palivovou nádržku.



Tento symbol označuje olejovou nádržku pro adhezni olej pro pilové řetězy.



V tomto směru se zapíná a vypíná řetězová brzda.



Tento symbol udává směr běhu pilového řetězu.



Tento symbol označuje seřizovací šroub olejového čerpadla a množství dopravovaného adhezniho oleje pro pilové řetězy.



Směr otáčení pro napínání pilového řetězu.



V této poloze je šoupátko nastaveno pro zimní provoz.



V této poloze je šoupátko nastaveno pro letní provoz.



Tento symbol označuje dekompresí ventil.



Do této polohy se nastavuje kombinovaný ovladač pro vypnutí motoru.



Do této polohy se nastavuje kombinovaný ovladač pro vypnutí motoru.



V této poloze kombinovaného ovladače se motor provozuje.



V této poloze kombinovaného ovladače se motor startuje.



V této poloze kombinovaného ovladače se motor připravuje k nastartování.



Zaručená hladina akustického výkonu podle směrnice 2000/14/EG v dB(A) za účelem porovnatelnosti akustických emisí výrobků.

4 Bezpečnostní pokyny**4.1 Varovné symboly**

Varovné symboly na motorové pile mají následující význam:



Dbát na bezpečnostní odkazy a na jejich opatření.



Tento návod k použití je třeba si přečíst, porozumět mu a uložit ho pro další potřebu.



Nosit ochranné brýle, ochranu sluchu a ochrannou přilbu.



Dbát na bezpečnostní pokyny ohledně zpětného rázu a jejich bezpečnostních opatření.

4.2 Řádné používání

Motorová pila STIHL MS 462 slouží k řezání dřeva a k odvětvování a kácení stromů.

⚠ VAROVÁNÍ

- V případě účelu neodpovídajícímu použití motorové pily může dojít k těžkým úrazům nebo úmrtí osob a ke vzniku věcné škody.
 - ▶ Motorovou pilu používat tak, jak je to popsáno v tomto návodu k použití.

4.3 Požadavky na uživatele

⚠ VAROVÁNÍ

- Uživatelé bez instruktáže nemohou rozpoznat nebo dobře odhadnout nebezpečí hrozící motorovou pilou. Uživatel nebo jiné osoby mohou utrpět těžká nebo smrtelná zranění.



- ▶ Tento návod k použití je třeba si přečíst, porozumět mu a uložit ho pro další potřebu.

- ▶ Pokud bude motorová pila předávána další osobě, předejte spolu s ní i návod k použití.

- ▶ Zajistěte, aby uživatel splňoval níže uvedené požadavky:
 - Uživatel je odpočatý.
 - Uživatel je tělesně, sensoricky a duševně schopen motorovou pilu obsluhovat a pracovat s ní. Pokud je uživatel tělesně, sensoricky a duševně způsobilý pouze částečně, smí s ní pracovat pouze pod dohledem nebo po zaškolení odpovědnou osobou.
 - Uživatel může rozpoznat a dobře odhadnout nebezpečí hrozící motorovou pilou.
 - Uživatel je plnoletý nebo bude podle národních předpisů pod dohledem zaškolen pro výkon povolání.
 - Před započítím prvních prací s motorovou pilou byl uživatel zaškolen odborným prodejcem STIHL nebo jinou odbornou osobou.
 - Uživatel není pod vlivem alkoholu, léků nebo drog.
- ▶ Pokud uživatel s motorovou pilou pracuje poprvé: natrénujte řezání kulatiny na kozlíku na řezání dřeva nebo jiném podstavci.
- ▶ V případě nejasností: vyhledejte odborného prodejce výrobků STIHL.
- Zapalování této motorové pily vytváří elektromagnetické pole. Elektromagnetické pole může ovlivnit kardiostimulátor. Uživatel může utrpět těžké nebo smrtelné zranění.
 - ▶ Pokud je uživatel nositelem kardiostimulátoru: zajistěte, aby kardiostimulátor nebyl ovlivněn.

4.4 Oblečení a vybavení

⚠ VAROVÁNÍ

- Během práce mohou být dlouhé vlasy vtaženy do motorové pily. Uživatel může utrpět těžká zranění.
 - ▶ Dlouhé vlasy svažte a zajistěte tak, aby se nacházely nad rameny.
- Během práce mohou být předměty vymrštěny velkou rychlostí nahoru. Uživatel může být zraněn.



- ▶ Noste těsně přiléhající ochranné brýle. Vhodné ochranné brýle byly přezkoušeny podle normy EN 166 nebo podle národních předpisů a na trhu jsou k dostání s patřičným označením.

- ▶ STIHL doporučuje nosit ochranu obličeje.
- ▶ Noste těsně přiléhající bundu či košili s dlouhým rukávem.
- Během práce vzniká hluk. Hluk může poškodit sluch.



- ▶ Noste ochranu sluchu.

- Shora padající předměty mohou vést ke zranění hlavy.



- ▶ Pokud během práce mohou shora padat předměty, noste ochrannou přilbu.

- Během práce může dojít k rozvíření prachu a ke vzniku prašného oparu. Vdechovaný prach a prašný opar mohou poškodit zdraví a vyvolat alergické reakce.
 - ▶ Pokud bude rozvířen prach nebo vznikne prašná mlha: Noste ochrannou protiprachovou masku.
- Nevhodné oblečení se může zachytit ve dřevě, dřevnatém porostu a v motorové pile. Uživatelé bez vhodného oděvu mohou utrpět těžká zranění.
 - ▶ Noste těsně přiléhající oděv.
 - ▶ Šály a ozdoby odložte.

- Během práce se může uživatel dostat do kontaktu s běžícím pilovým řetězem. Uživatel může utrpět těžká zranění.
 - ▶ Noste dlouhé kalhoty s ochranou proti proříznutí.
- Během práce se může uživatel pořezat o dřevo. Během čištění či údržby se může uživatel dostat do kontaktu s pilovým řetězem. Uživatel může být zraněn.
 - ▶ Noste pracovní rukavice z odolného materiálu.
- Pokud uživatel nosí nevhodnou obuv, může uklouznout. Pokud se uživatel dostane do kontaktu s běžícím pilovým řetězem, může se pořezat. Uživatel může být zraněn.
 - ▶ Noste vysoké boty pro práci s motorovou pilou s ochranou proti proříznutí.

4.5 Pracovní pásmo a okolí

▲ VAROVÁNÍ

- Nezúčastněné osoby, děti a zvířata nemohou rozpoznat ani odhadnout nebezpečí motorové pily a do výšky vymrštěných předmětů. Nezúčastněné osoby, děti a zvířata mohou utrpět těžká zranění a může dojít k věcným škodám.
 - ▶ Nezúčastněné osoby, děti a zvířata nepouštět do pracovního pásma.
 - ▶ Nenechávejte motorovou pilu bez dohledu.
 - ▶ Zajistit, aby si děti s motorovou pilou nemohly hrát.
- Když motor běží, proudí z tlumiče vylfuku horké spaliny. Horké spliny mohou zapálit snadno vznětlivé materiály a způsobit požár.
 - ▶ Horký proud spalin neuvádět do blízkosti vznětlivých materiálů.

4.6 Bezpečnosti odpovídající stav

4.6.1 Motorová pila

Motorová pila je ve stavu odpovídajícím bezpečnosti, když jsou splněny níže uvedené podmínky:

- Motorová pila není poškozená.

- Z motorové pily nevytéká žádné palivo.
- Uzávěr palivové nádržky a uzávěr olejové nádržky jsou uzavřeny.
- Motorová pila je čistá.
- Zachytávač řetězu je namontován a není poškozen.
- Řetězová brzda je funkční.
- Ovládací prvky fungují a nejsou změněny.
- Mazání pilového řetězu je funkční.
- Vyběhané stopy na řetězce nejsou hlubší než 0,5 mm.
- Na stroji je namontovaná jedna kombinace uvedená v tomto návodu k použití sestávající z vodící lišty a pilového řetězu.
- Vodící lišta a pilový řetěz jsou správně namontovány.
- Pilový řetěz je správně napnutý.
- Je namontováno pouze originální příslušenství STIHL určené pro tuto motorovou pilu.
- Příslušenství je správně namontováno.


VAROVÁNÍ

- Ve stavu neodpovídajícím bezpečnosti nemohou konstrukční díly již bezpečně fungovat, bezpečnostní zařízení mohou být vyřazena z provozu a může vytékat palivo. Může dojít k těžkým úrazům nebo usmrcení osob.
 - ▶ Pracujte s nepoškozenou motorovou pilou.
 - ▶ Pokud z motorové pily vytéká palivo: s motorovou pilou nepracujte a vyhledejte odborného prodejce výrobků STIHL.
 - ▶ Uzávěr palivové nádržky a uzávěr olejové nádržky uzavřete.
 - ▶ Pokud je motorová pila znečištěná: motorovou pilu vyčistěte.
 - ▶ Pracujte s namontovaným a nepoškozeným zachytávačem řetězu.

- ▶ Motorovou pilu neměňte. Výjimka: Montáž jedné kombinace uvedené v tomto návodu k použití sestávající z vodící lišty a pilového řetězu.
- ▶ Pokud ovládací prvky nefungují: s motorovou pilou nepracujte.
- ▶ Montujte pouze originální příslušenství STIHL určené pro tuto motorovou pilu.
- ▶ Vodící lištu a pilový řetěz namontujte tak, jak je to popsáno v tomto návodu k použití.
- ▶ Příslušenství namontujte tak, jak je to popsáno v tomto návodu k použití nebo v návodu k použití daného příslušenství.
- ▶ Nikdy nestrkejte žádné předměty do otvorů motorové pily.
- ▶ Opatřebované nebo poškozené informační štítky vyměňte.
- ▶ V případě nejasností: vyhledejte odborného prodejce výrobků STIHL.

4.6.2 Vodící lišta

Vodící lišta je v bezpečnosti odpovídajícím stavu, když jsou splněny níže uvedené podmínky:

- Vodící lišta není poškozená.
- Vodící lišta není deformovaná.
- Drážka je hluboká jako minimálně povolená hloubka drážky nebo hlubší,  19.3.
- Můstky drážky jsou bez otřepů.
- Drážka není ani zúžená, ani roztažená.

▲ VAROVÁNÍ

- V bezpečnosti neodpovídajícím stavu nemůže již vodící lišta pilový řetěz správně vést. Obíhající pilový řetěz může z vodící lišty spadnout. Může dojít k těžkým úrazům nebo usmrcení osob.
 - ▶ Pracovat s nepoškozenou motorovou pilou.
 - ▶ Pokud je hloubka drážky menší než minimální povolená hloubka drážky: vodící lištu vyměnit.
 - ▶ Vodící lištu jednou týdně zbavit otřepů.
 - ▶ V případě stávajících nejasností: vyhledat odborného prodejce výrobků STIHL.

4.6.3 Pilový řetěz

Pilový řetěz je v bezpečnosti odpovídajícím stavu, když jsou splněny níže uvedené podmínky:

- Pilový řetěz není poškozený.
- Pilový řetěz je správně naostřen.
- Značky opotřebení na řezných zubech jsou viditelné.

▲ VAROVÁNÍ

- V bezpečnosti neodpovídajícím stavu nemohou konstrukční díly již bezpečně fungovat a bezpečnostní zařízení mohou být vyřazena z provozu. Může dojít k těžkým úrazům nebo usmrcení osob.
 - ▶ Pracovat s nepoškozeným pilovým řetězem.
 - ▶ Správně naostřit pilový řetěz.
 - ▶ V případě nejasností vyhledat odborného prodejce výrobků STIHL.

4.7 Palivo a tankování

▲ VAROVÁNÍ

- Palivo používané pro motorovou pilu sestává ze směsi benzínu a oleje pro dvoudobé motory. Palivo a benzín jsou vysoce vznětlivé. Pokud se palivo nebo benzín

dostanou do kontaktu s ohněm nebo horkými předměty, mohou způsobit požáry nebo exploze. Může tím dojít k těžkým úrazům či úmrtí osob a ke vzniku věcných škod.

- ▶ Palivo a benzín chraňte před horkem a otevřeným ohněm.
- ▶ Palivo a benzín nerozlijte.
- ▶ Pokud došlo k rozlití paliva: palivo setřete hadrem a motor zkuste nastartovat, až když budou součásti motorové pily suché.
- ▶ Nekuřte.
- ▶ V blízkosti ohně netankujte.
- ▶ Před tankováním motor vypněte a nechejte ho vychladnout.
- ▶ Motor startujte nejméně 3 metry od místa tankování.
- Vdechované výpary paliva mohou vést k otravě osob.
 - ▶ Výpary paliva a benzínové výpary nevdechujte.
 - ▶ Tankujte jen na dobře provětrávaných místech.
- Během práce nebo ve velmi teplém prostředí se motorová pila zahřívá. V závislosti na druhu paliva, výšce, okolní teplotě a teplotě motorové pily se palivo roztahuje a v palivové nádržce tím může vzniknout přetlak. Když se pak uzávěr palivové nádržky otevře, může palivo vystříknout a zapálit se. Uživatel může být těžce zraněn a může dojít ke vzniku věcných škod.
 - ▶ Před otevřením uzávěru palivové nádržky nechejte motorovou pilu vychladnout.
 - ▶ Uzávěr palivové nádržky pomalu a ne najednou v jednom tahu otevřete.

- Oděv, který se dostal do kontaktu s palivem nebo benzínem, je snadno vznětlivý. Může tím dojít k těžkým úrazům či úmrtí osob a ke vzniku věcných škod.
 - ▶ Pokud se oděv dostal do kontaktu s palivem nebo benzínem: převlékněte se do jiného oděvu.
- Palivo, benzín a olej pro dvoudobé motory mohou ohrozit životní prostředí.
 - ▶ Palivo, benzín a olej pro dvoudobé motory nerozlijte.
 - ▶ Palivo, benzín a olej pro dvoudobé motory likvidujte předpisově a s ohledem na životní prostředí.
- Pokud by se palivo, benzín nebo olej pro dvoudobé motory dostaly do styku s pokožkou nebo očima, může dojít k podráždění pokožky či očí.
 - ▶ Vyhněte se kontaktu s palivem, benzínem a olejem pro dvoudobé motory.
 - ▶ Pokud došlo ke kontaktu s pokožkou: dotčená místa pokožky umyjte velkým množstvím vody a mýdlem.
 - ▶ Pokud došlo ke kontaktu s očima: oči nejméně po dobu 15 minut vyplachujte velkým množstvím vody a vyhledejte lékaře.
- Zapalování motorové pily vytváří jiskry. Jiskry mohou vystupovat ven a ve snadno hořlavém nebo explozivním okolí vyvolat požáry nebo exploze. Může tím dojít k těžkým úrazům či úmrtí osob a ke vzniku věcných škod.
 - ▶ Používejte zapalovací svíčky, které jsou popsány v tomto návodu k použití.
 - ▶ Zapalovací svíčku zašroubujte a pevně ji utáhněte.
 - ▶ Nástrčku zapalovací svíčky pevně namáčkněte.


- Pokud byla motorová pila natankována palivem, které bylo smíchané s nevhodným benzínem nebo nevhodným olejem pro dvoudobé motory, nebo vykazuje nesprávný směšovací poměr benzínu a oleje pro dvoudobé motory, může tím být motorová pila poškozena.
 - ▶ Palivo smíchejte tak, jak je to popsáno v tomto návodu k použití.
- Pokud je palivo delší dobu skladováno, může se směs benzínu a oleje pro dvoudobé motory rozmísit. Pokud bude motorová pila natankovaná rozmíseným palivem, může být motorová pila poškozena.
 - ▶ Před natankováním motorové pily: palivo promíchejte.
 - ▶ Používejte směs benzínu a oleje pro dvoudobé motory, která není starší než 30 dní (STIHL MotoMix: 2 roky).

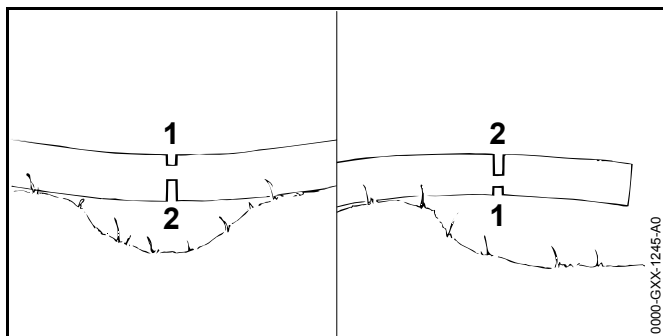
4.8 Pracovní postup

4.8.1 Řezání

VAROVÁNÍ

- Pokud se mimo pracovní pásmo nezdržují v doslechu žádné další osoby, nemůže být v nouzovém případě poskytnuta žádná pomoc.
 - ▶ Zajistit, aby se mimo pracovní pásmo zdržovaly osoby v doslechu pro případ volání o pomoc.
- Pokud uživatel motor nespustí správně, může uživatel ztratit kontrolu nad motorovou pilou. Uživatel tím může utrpět těžké zranění.
 - ▶ Motor startovat tak, jak je to popsáno v tomto návodu k použití.
 - ▶ Pokud se pilový řetěz dotýká země nebo nějakých předmětů: motor nespustovat.
- Uživatel nemůže za určitých situací již koncentrovaně pracovat. Uživatel může ztratit kontrolu nad motorovou pilou, může zakopnout, upadnout a být těžce zraněn.
 - ▶ Pracovat klidně a s rozvahou.
 - ▶ Pokud jsou světelné poměry a viditelnost špatné: s motorovou pilou nepracovat.
 - ▶ Motorovou pilu obsluhovat sám/sama.

- ▶ Nikdy se strojem nepracovat nad výši ramen.
- ▶ Dbát na překážky.
- ▶ Při práci stát na zemi a udržovat dobrou rovnováhu. Pokud je nutné pracovat ve výšce: používat vysokozdvížnou pracovní plošinu nebo bezpečné lešení.
- ▶ Pokud se projeví náznaky únavy: práci přerušit přestávkou.
- Když motor běží, produkují se spaliny. Vdechované spaliny mohou způsobit otravu osob.
 - ▶ Spaliny nevdechovat.
 - ▶ S motorovou pilou pracovat na dobře větraných místech.
 - ▶ Pokud dojde k výskytu nevolnosti, bolesti hlavy, poruchy zraku, poruchy sluchu nebo závratí: práci ukončit a vyhledat lékaře.
- Pokud uživatel nosí ochranu sluchu a motor běží, může uživatel slyšet a vnímat zvuky pouze omezeně.
 - ▶ Pracovat klidně a s rozvahou.
- Pokud se pracuje s motorovou pilou a kombinovaný ovladač se nachází v poloze , nemůže uživatel s motorovou pilou pracovat kontrolovaně. Uživatel tím může utrpět těžké zranění.
 - ▶ Kombinovaný ovladač nastavit do polohy .
 - ▶ Motor startovat tak, jak je to popsáno v tomto návodu k použití.
- Pokud je přidáván plyn při zapnuté řetězové brzdě, může se řetězová brzda poškodit.
 - ▶ Před řezáním řetězovou brzdu povolit.
- Běžící pilový řetěz může uživatele pořezat. Uživatel tím může utrpět těžké zranění.
 - ▶ Běžícího pilového řetězu se nedotýkat.
 - ▶ Pokud je pilový řetěz zablokovaný nějakým předmětem: motor vypnout a řetězovou brzdu zapnout. Teprve potom předmět odstranit.
- Obíhající pilový řetěz se zahřívá a protahuje se. Pokud není pilový řetěz dostatečně mazán a dodatečně napínán, může z vodící lišty spadnout nebo se přetrhnout. Může dojít k těžkým úrazům osob a ke vzniku věcné škody.
 - ▶ Používat adhezní olej pro pilové řetězy.
 - ▶ Během práce pravidelně kontrolovat napnutí pilového řetězu. Pokud je napnutí řetězu příliš slabé: pilový řetěz napnout.
- Pokud se motorová pila během práce změní nebo se chová nezvyklým způsobem, může být v provozně nebezpečném stavu. Může dojít k těžkým úrazům osob a ke vzniku věcných škod.
 - ▶ Práci ukončit a vyhledat odborného prodejce výrobků STIHL.
- Během práce může motorová pila způsobit vznik vibrací.
 - ▶ Nosit rukavice.
 - ▶ Práci přerušovat přestávkami.
 - ▶ Pokud se vyskytnou náznaky poruch prokrvení: vyhledat lékaře.
- Pokud běžící pilový řetěz narazí na tvrdý předmět, může dojít ke vzniku jisker. Jiskry mohou ve snadno vznětlivém prostředí vyvolat požáry. Může tím dojít k těžkým úrazům či úmrtí osob a ke vzniku věcných škod.
 - ▶ Nikdy nepracovat ve snadno vznětlivém prostředí.
- Když se plynová páčka pustí, běží pilový řetěz ještě krátce dál. Pohybující se pilový řetěz může způsobit pořezání osob. Osoby mohou utrpět těžká zranění.
 - ▶ Počkat, až pilový řetěz již neběží.



⚠ VAROVÁNÍ

- Pokud se řeže dřevo pod pnutí, může dojít k zaklesnutí vodící lišty. Uživatel může ztratit kontrolu nad motorovou pilou a být těžce zraněn.
 - ▶ Nejdříve provést odlehčovací řez na tlakové straně (1), poté provést dělicí řez na tažné straně (2).

4.8.2 Odvětvování

⚠ VAROVÁNÍ

- Pokud se pokácený strom bude odvětvovat nejdříve na spodní straně, nemůže se pak již opírat o zem větvemi. Během práce se strom může pohybovat. Může dojít k těžkým úrazům nebo usmrcení osob.
 - ▶ Větší větve na spodní straně proříznout až když je strom rozřezaný.
 - ▶ Nikdy při práci nestát na kmeni.
- Během odvětvování může spadnout odříznutá větev dolů. Uživatel může zakopnout, upadnout a těžce se zranit.
 - ▶ Strom odvětvovat směrem od paty kmene ke koruně.

4.8.3 Kácení

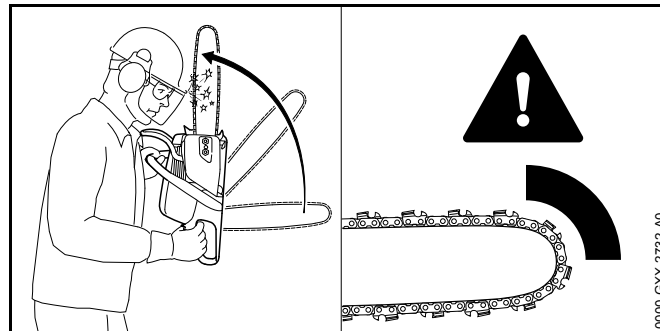
⚠ VAROVÁNÍ

- Nezkušené osoby nemohou odhadnout při kácení hrozící nebezpečí. Může tím dojít k těžkým úrazům či úmrtí osob a ke vzniku věcných škod.
 - ▶ Pokud se vyskytnou nejasnosti: nekáčet sám.
- Během kácení může strom a mohou větve spadnout na osoby nebo předměty. Může tím dojít k těžkým úrazům či úmrtí osob a ke vzniku věcných škod.
 - ▶ Směr pádu stanovit tak, aby pásma, kam strom padne, bylo volné.
 - ▶ Dbát na to, aby nezúčastněné osoby, děti a zvířata zachovaly odstup o velikosti 2,5 délek stromu od pracovního pásma.
 - ▶ Zlomené nebo suché větve pře kácením z koruny stromu odstranit.
 - ▶ Pokud zlomené nebo suché větve nemohou být z koruny stromu odstraněny: strom nekáčet.
 - ▶ Korunu stromu a koruny sousedních stromů pozorovat a vyhnout se dolů padajícím větvím.
- Pokud strom spadne, může se jeho kmen zlomit a odrazit se zpět k uživateli. Uživatel může utrpět těžké zranění nebo být usmrcen.
 - ▶ Naplánovat únikovou cestu stranou za stromem.
 - ▶ Po únikové cestě jít pozadu a pozorovat padající strom.
 - ▶ Nechodit pozadu po stráni dolů.

- Překážky v pracovním pásmu a na únikové cestě mohou pracovníkovi překážet. Uživatel může zakopnout a upadnout. Uživatel může utrpět těžké zranění nebo být usmrcen.
 - ▶ Překážky z pracovního pásmu a z únikové cesty odstranit.
- Pokud zlomová lišta, bezpečnostní pás nebo přídržný pás jsou naříznuty nebo předčasně proříznuty, nemůže být směr pádu již dodržen nebo může strom předčasně padnout. Může tím dojít k těžkým úrazům či úmrtí osob a ke vzniku věcných škod.
 - ▶ Zlomovou lištu nenaříznout ani neproříznout.
 - ▶ Bezpečnostní pás nebo přídržný pás proříznout jako poslední.
 - ▶ Pokud strom začne příliš brzy padat: hlavní řez kácení přerušit a utéci po únikové cestě dozadu.
- Pokud běžící pilový řetěz v pásmu vrchní čtvrtiny hrotu vodící lišty narazí na tvrdý dřevorubecký klín a rychle se zbrzdí, může vzniknout zpětný ráz. Může dojít k těžkým úrazům nebo usmrcení osob.
 - ▶ Používat dřevorubecké klíny z hliníku nebo plastu.
- Pokud strom nespadne úplně na zem nebo zůstane viset v jiném stromu, nemůže uživatel kácení stromu již kontrolovaně ukončit.
 - ▶ Kácení přerušit a strom pomocí kladky nebo vhodným vozidlem stáhnout k zemi.

4.9 Reakční síly

4.9.1 Zpětný ráz

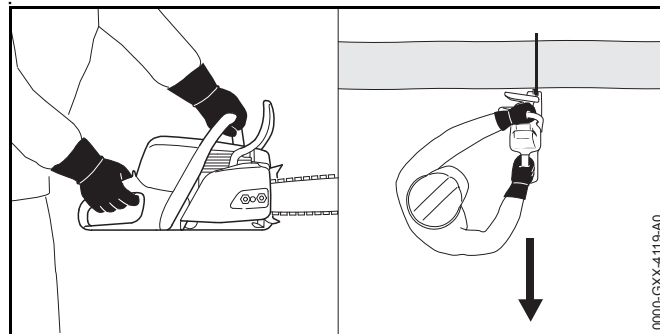


Zpětný ráz může vzniknout níže uvedenými příčinami:

- Běžící pilový řetěz narazí ve vrchní čtvrtině hrotu vodící lišty na nějaký tvrdý předmět a je rychle zbrzděn.
- Běžící pilový řetěz je na hrotu vodící lišty zaklesnut.

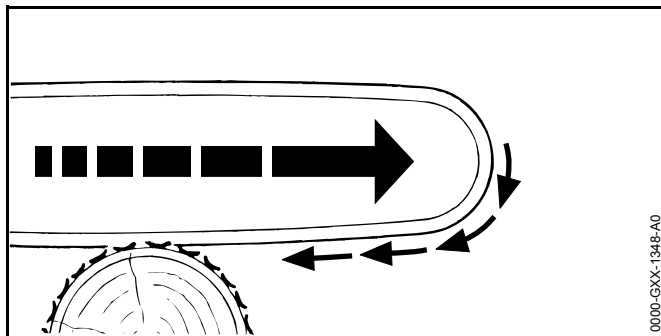
Řetězová brzda nemůže zabránit zpětnému rázu.

⚠ VAROVÁNÍ



- Pokud dojde ke zpětnému rázu, může být motorová pila vymrštnuta nahoru směrem k uživateli. Uživatel může ztratit kontrolu nad motorovou pilou a být těžce zraněn nebo usmrčen.
 - ▶ Motorovou pilu držet pevně oběma rukama.
 - ▶ Tělo pracovníka se musí nacházet mimo prodloužené výkyvné pásmo motorové pily.
 - ▶ Pracovat tak, jak je to popsáno v tomto návodu k použití.
 - ▶ Nikdy nepracovat v pásmu okolo vrchní čtvrtiny hrotu vodící lišty.
 - ▶ Pracovat se správně naostřeným a správně napnutým pilovým řetězem.
 - ▶ Používat pilový řetěz se sníženou tendencí ke zpětnému rázu.
 - ▶ Používat vodící lištu s malým hrotem lišty.
 - ▶ Řezat na plný plyn.

4.9.2 Vtažení

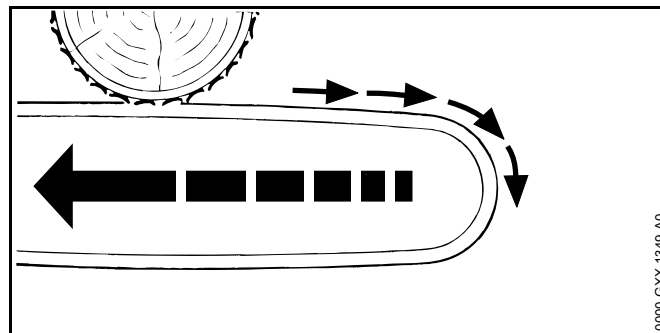


Pokud se pracuje se spodní větví vodící lišty, je motorová pila tažená pryč od uživatele.

⚠ VAROVÁNÍ

- Pokud běžící pilový řetěz narazí na tvrdý předmět a rychle se zbrzdí, může být motorová pila náhle velmi silně odtažena pryč od uživatele. Uživatel může ztratit kontrolu nad motorovou pilou a být těžce zraněn nebo usmrčen.
 - ▶ Motorovou pilu držet pevně oběma rukama.
 - ▶ Pracovat tak, jak je to popsáno v tomto návodu k použití.
 - ▶ Vodící lištu vést rovně v řezu.
 - ▶ Ozubený doraz správně nasadit.
 - ▶ Řezat na plný plyn.

4.9.3 Zpětný ráz



Pokud se pracuje s vrchní větví vodící lišty, je motorová pila odražena směrem k uživateli.

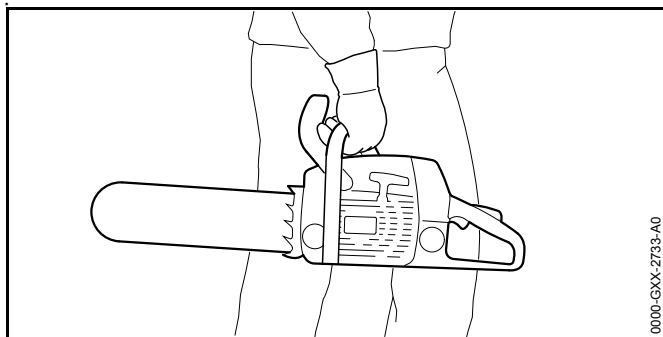
⚠ VAROVÁNÍ

- Pokud běžící pilový řetěz narazí na tvrdý předmět a rychle se zbrzdí, může být motorová pila náhle velmi silně vržena k uživateli. Uživatel může ztratit kontrolu nad motorovou pilou a být těžce zraněn nebo usmrčen.
 - ▶ Motorovou pilu držet pevně oběma rukama.
 - ▶ Pracovat tak, jak je to popsáno v tomto návodu k použití.
 - ▶ Vodící lištu vést rovně v řezu.
 - ▶ Řezat na plný plyn.

4.10 Přeprava

▲ VAROVÁNÍ

- Během přepravy se motorová pila může převrátit nebo pohnout. Může dojít k těžkým úrazům osob a ke vzniku věcných škod.
 - ▶ Vypnout motor.
 - ▶ Zapnout řetězovou brzdu.
 - ▶ Ochranný kryt řetězu nasunout na vodící lištu tak, aby byla celá vodící lišta zakrytá.
 - ▶ Motorovou pilu zajistit upínacími popruhy, řemenem nebo sítkou tak, aby se nemohla převrátit ani pohnout.



- Poté, co motor běžel, mohou být tlumič výfuku a motor žhavé. Uživatel se může popálit.
 - ▶ Motorovou pilu nosit pravou rukou za trubkovou rukojeť tak, aby vodící lišta směřovala dozadu.

4.11 Skladování

▲ VAROVÁNÍ

- Děti nemohou rozpoznat ani odhadnout nebezpečí hroící motorovou pilou. Děti mohou utrpět těžké úrazy.
 - ▶ Motor vypnout.
 - ▶ Zapnout řetězovou brzdu.
 - ▶ Ochranný kryt řetězu nasunout tak na vodící lištu, aby byla celá vodící lišta zakrytá.
 - ▶ Motorovou pilu skladovat mimo dosah dětí.

- Elektrické kontakty na motorové pile a kovové konstrukční díly mohou vlivem vlhka zkorodovat. Motorová pila může být poškozena.
 - ▶ Motorovou pilu skladovat v čistém a suchém stavu.

4.12 Čištění, údržba a opravy

▲ VAROVÁNÍ

- Pokud během čištění, údržby nebo opravy motor běží, může dojít k nechtěnému rozběhnutí pilového řetězu. Může dojít k těžkým úrazům osob a ke vzniku věcných škod.
 - ▶ Vypněte motor.
 - ▶ Zapněte řetězovou brzdu.
- Poté co motor běžel, mohou být tlumič výfuku a motor žhavé. Osoby se mohou popálit.
 - ▶ Počkejte, až tlumič výfuku a motor vychladnou.
- Agresivní čisticí prostředky, čištění pomocí vodního proudu nebo špičaté předměty mohou motorovou pilu, vodící lištu a pilový řetěz poškodit. Pokud se motorová pila, vodící lišta nebo pilový řetěz nečistí správně, nemohou konstrukční díly správně fungovat a bezpečnostní zařízení mohou být vyřazena z provozu. Osoby mohou utrpět těžká zranění.
 - ▶ Motorovou pilu, vodící lištu a pilový řetěz čistěte tak, jak je to popsáno v tomto návodu k použití.
- Pokud nebudou na motorové pile provedeny údržbářské úkony nebo opravy tak, jak je to v tomto návodu k použití popsáno, nemohou konstrukční díly již bezpečně fungovat a bezpečnostní zařízení mohou být vyřazena z provozu. Může dojít k těžkým úrazům nebo usmrcení osob.
 - ▶ Na motorové pile provádějte údržbářské úkony a opravy tak, jak je to popsáno v tomto návodu k použití.
- Pokud nebudou na vodící liště a pilovém řetězu provedeny údržbářské úkony a opravy tak, jak je to v tomto návodu k použití popsáno, nemohou konstrukční







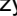

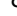

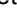
díly již bezpečně fungovat a bezpečnostní zařízení mohou být vyřazena z provozu. Osoby mohou utrpět těžká zranění.

- ▶ Na vodící liště a pilovém řetězu provádějte údržbářské úkony a opravy tak, jak je to popsáno v tomto návodu k použití.
- Během čištění nebo údržby pilového řetězu se může uživatel pořezat o ostré řezné zuby. Uživatel může být zraněn.
 - ▶ Noste pracovní rukavice z odolného materiálu.

5 Příprava motorové pily k provozu

5.1 Příprava motorové pily k provozu


Před každým započatím práce se musí provést níže uvedené kroky:

- ▶ Zajistit, aby se níže uvedené konstrukční díly nacházely v bezpečném stavu:
 - Motorová pila,  4.6.1.
 - Vodící lišta,  4.6.2.
 - Pilový řetěz,  4.6.3.
- ▶ Motorovou pilu vyčistit,  15.
- ▶ Vodící lištu a pilový řetěz namontovat,  6.1.1.
- ▶ Pilový řetěz napnout,  6.2.
- ▶ Vlít adhezní olej pro pilové řetězy,  6.3.
- ▶ Zkontrolovat řetězovou brzdu,  10.4.
- ▶ Motorovou pilu namontovat,  8.2.
- ▶ Zkontrolovat ovládací prvky,  10.5.
- ▶ Zkontrolovat mazání pilového řetězu,  10.6.
- ▶ Pokud tyto kroky nemohou být provedeny: motorovou pilu nepoužívat a vyhledat odborného prodejce výrobků STIHL.

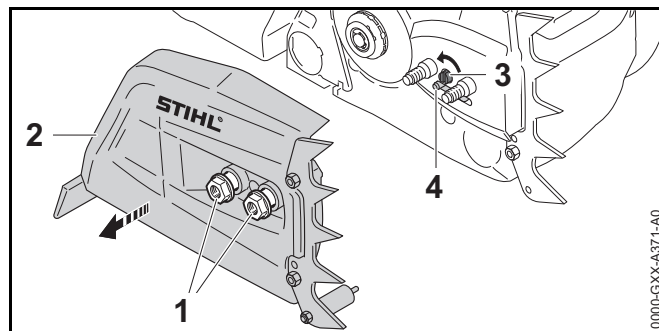
6 Motorovou pilu smontovat.

6.1 Montáž a demontáž vodící lišty a pilového řetězu

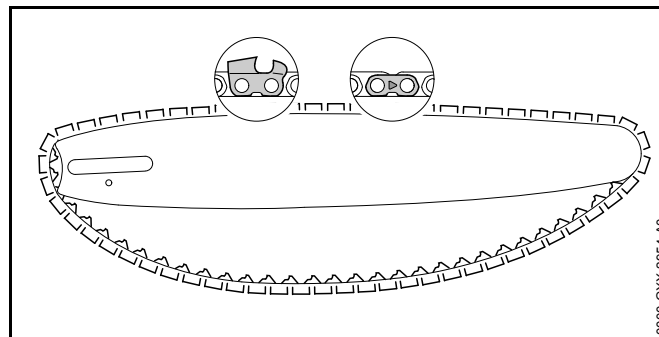
6.1.1 Montáž vodící lišty a pilového řetězu

Kombinace vodící lišty a pilového řetězu, které se hodí k řetězce a smějí být namontovány, jsou uvedeny v technických datech,  20.1.

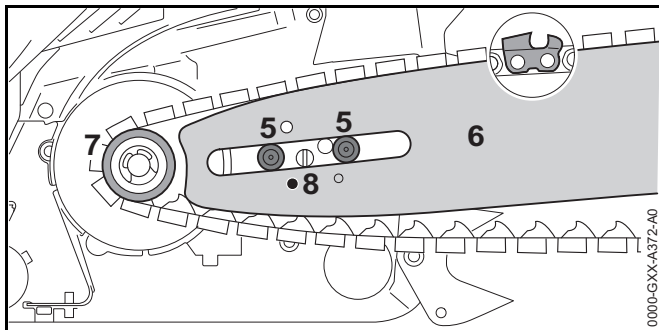
- ▶ Vypněte motor a zapněte řetězovou brzdu.



- ▶ Maticemi (1) otáčejte v protisměru chodu hodinových ručiček tak dlouho, až se víko řetězky (2) dá sejmout.
- ▶ Sejměte víko řetězky (2).
- ▶ Napínacím šroubem (3) otáčejte v protisměru chodu hodinových ručiček tak dlouho, až napínací smykadlo (4) přilehne vlevo na těleso.



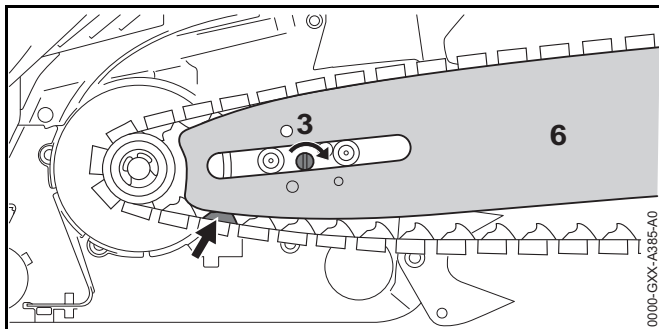
- ▶ Pilový řetěz vložte do drážky vodící lišty tak, aby šípky na spojovacích člancích pilového řetězu na horní straně ukazovaly ve směru běhu pilového řetězu.



- ▶ Vodící lištu s pilovým řetězem nasadíte na motorovou pilu tak, aby byly splněny níže uvedené podmínky:
 - Vodící články pilového řetězu sedí v zubech řetězky (7).
 - Šrouby s nákrůžkem (5) sedí v podlouhlém otvoru vodící lišty (6).
 - Čep napínacího smykadla (4) sedí v otvoru (8) vodící lišty (6).

Orientace vodící lišty (6) nehraje žádnou roli. Natištěný nápis na vodící liště (6) může stát i na hlavě.

- ▶ Povolte řetězovou brzdou.



- ▶ Napínacím šroubem (3) otáčejte ve směru chodu hodinových ručiček tak dlouho, až pilový řetěz přilehne na vodící lištu. Přitom zaveďte vodící články pilového řetězu do drážky vodící lišty. Vodící lišta (6) a pilový řetěz přiléhají k motorové pile.

- ▶ Víko řetězky (2) přiložte k motorové pile tak, aby bylo ve stejné rovině s motorovou pilou.
- ▶ Našroubujte matice (1) a pevně je utáhněte.

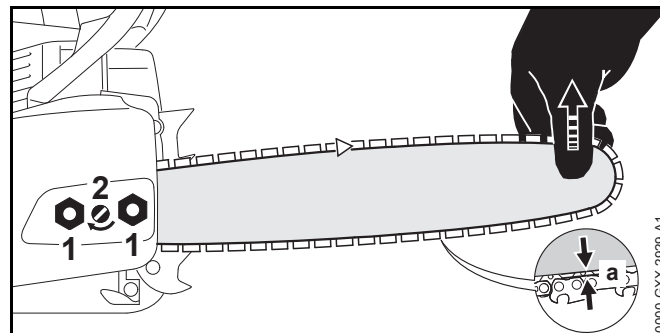
6.1.2 Montáž vodící lišty a pilového řetězu

- ▶ Motor vypnout a řetězovou brzdou zapnout.
- ▶ Maticemi tak dlouho otáčet v protisměru chodu hodinových ručiček, až se dá víko řetězky sejmout.
- ▶ Víko řetězky sejmout.
- ▶ Napínacím šroubem otáčet v protisměru chodu hodinových ručiček až na doraz. Pilový řetěz je povolen.
- ▶ Vodící lištu a pilový řetěz sejmout.

6.2 Napínání pilového řetězu

Během práce se pilový řetěz prodlužuje nebo smršťuje. Napnutí pilového řetězu se mění. Během práce musí být napnutí pilového řetězu pravidelně kontrolováno a musí být provedeno dodatečné napnutí.

- ▶ Vypnout motor a zapnout řetězovou brzdou.



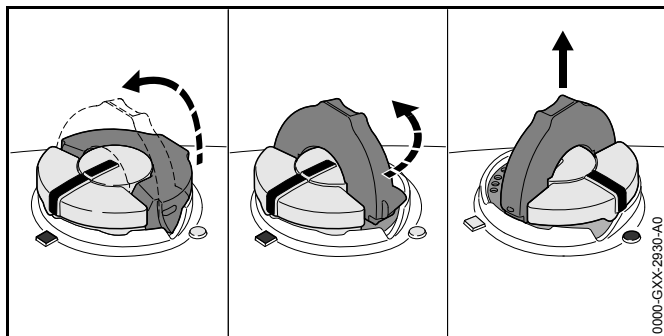
- ▶ Povolit matice (1).
- ▶ Povolit řetězovou brzdou.
- ▶ Vodící lištu nadzdvihnout na jejím hrotu a napínacím kolečkem (2) otáčet tak dlouho ve směru nebo proti směru chodu hodinových ručiček, až jsou splněny níže uvedené podmínky:

- Vzdálenost a ve středu vodící lišty je 1 mm až 2 mm.
- Pilový řetěz lze dvěma prsty a s nepatrnou silou ještě táhnout po vodící liště.
- ▶ Vodící lištu na hrotu dále držet nedzdvihnutou a matice^o(1) pevně utáhnout.
- ▶ Pokud vzdálenost a ve středu vodící lišty není 1 mm až 2 mm: pilový řetěz znovu napnout.

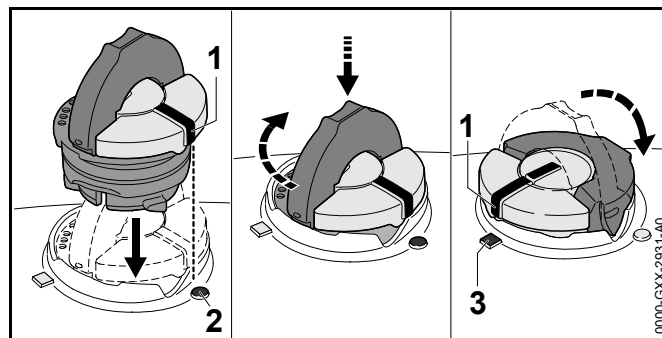
6.3 Plnění adhezního oleje pro pilové řetězy

Adhezní olej pro pilové řetězy maže a chladí obíhající pilový řetěz.

- ▶ Motor vypnout a řetězovou brzdu zapnout.
- ▶ Motorovou pilu položit na rovnou plochu tak, aby uzávěr olejové nádržky směřoval nahoru.
- ▶ Pásmo okolo uzávěru olejové nádržky očistit vlhkým hadrem.



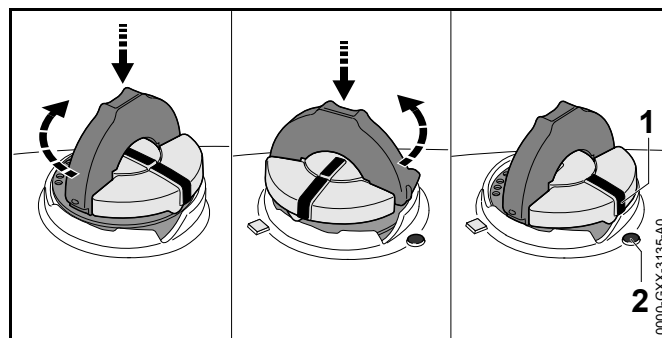
- ▶ Křídlo uzávěru olejové nádržky vyklopit.
- ▶ Uzávěrem olejové nádržky otočit v protisměru chodu hodinových ručiček až na doraz.
- ▶ Uzávěr olejové nádržky sejmout.
- ▶ Adhezní olej pro pilové řetězy vlít tak, aby nedošlo k žádnému rozlití adhezního oleje a aby olejová nádržka nebyla naplněna až po okraj.
- ▶ Pokud je křídlo uzávěru olejové nádržky sklopené: křídlo vyklopit.



- ▶ Uzávěr olejové nádržky vsadit tak, aby značka (1) ukazovala na značku (2).
- ▶ Uzávěr olejové nádržky zatlačit dolů a až na doraz jím ve směru chodu hodinových ručiček otočit. Uzávěr olejové nádržky se slyšitelně zaaretuje. Značka (1) ukazuje na značku (3).
- ▶ Zkontrolovat, jestli se uzávěr olejové nádržky dá vytáhnout nahoru.
- ▶ Pokud se uzávěr olejové nádržky nedá vytáhnout nahoru: křídlo uzávěru olejové nádržky sklopit. Olejová nádržka je uzavřena.

Pokud se uzávěr olejové nádržky dá vytáhnout nahoru, musí být provedeny následující kroky:

- ▶ Uzávěr olejové nádržky v libovolné poloze vsadit.



- ▶ Uzávěr olejové nádržky zatlačit dolů a až na doraz jím ve směru chodu hodinových ručiček otočit.

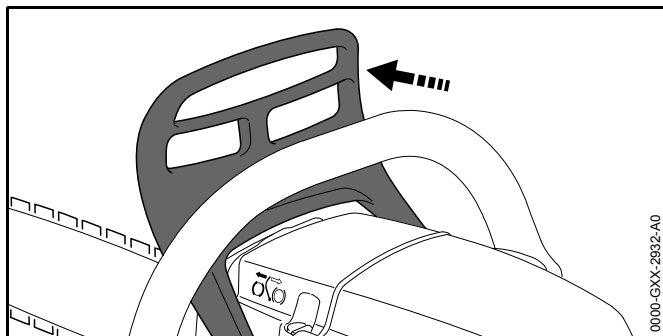
- ▶ Uzávěr olejové nádržky zatlačit dolů a tak dlouho jím otáčet v protisměru chodu hodinových ručiček, až značka (1) ukáže na značku (2).
- ▶ Znovu se pokusit o uzavření olejové nádržky.
- ▶ Pokud se i nadále olejová nádržka nedá uzavřít: s motorovou pilou nepracovat a vyhledat odborného prodejce výrobků STIHL.
Motorová pila není v bezpečnosti odpovídajícím stavu.

7 Zapnutí a povolení řetězové brzdy

7.1 Zapnutí řetězové brzdy

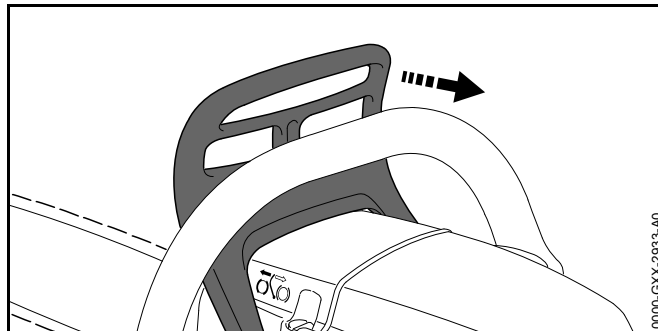
Motorová pila je vybavena řetězovou brzdou.

Řetězová brzda je zaktivována automaticky dostatečně silným zpětným rázem hmotnostní setrvačností ochranného krytu ruky nebo může být zaktivována uživatelem.



- ▶ Ochranný kryt ruky odtlačit levou rukou pryč od trubkové rukojeti.
Ochranný kryt ruky se slyšitelně zaaretuje. Řetězová brzda je zabržděna.

7.2 Povolení řetězové brzdy



- ▶ Ochranný kryt ruky přitáhnout levou rukou směrem k uživateli.
Ochranný kryt ruky se slyšitelně zaaretuje. Řetězová brzda je odbržděna.

8 Míchání paliva a tankování motorové pily

8.1 Příprava palivové směsi

Palivo potřebné pro tuto motorovou pilu sestává ze směsi benzínu a oleje pro dvoudobé motory, ve směšovací poměru 1 : 50.

STIHL doporučuje již hotově namíchané palivo STIHL MotoMix.

Pokud bude směs připravována samotným uživatelem, může být používán jenom olej pro dvoudobé motory STIHL nebo jiný vysokovýkonný olej pro motory kategorií JASO FB, JASO FC, JASO FD, ISO-L-EGB, ISO-L-EGC nebo ISO-L-EGD.

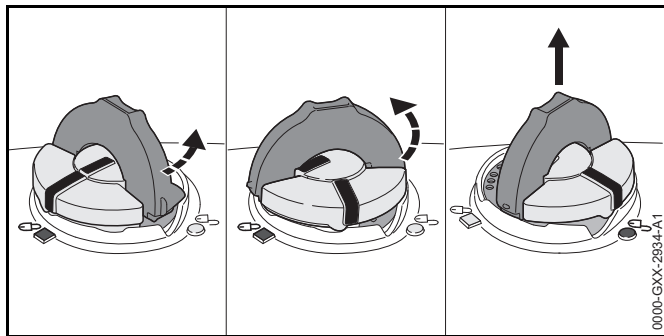
STIHL předpisuje olej pro dvoudobé motory STIHL HP Ultra nebo stejně hodnotný vysokovýkonný motorový olej, aby mohly být zaručeny emisní mezní hodnoty po celou dobu životnosti stroje.

- ▶ Zajistěte, aby oktanové číslo benzínu bylo nejméně 90 ROZ a podíl alkoholu v benzínu nebyl vyšší než 10 %.

- ▶ Zajistěte, aby používaný olej pro dvoudobé motory splňoval požadavky.
- ▶ V závislosti na požadovaném množství paliva zjistěte správná množství oleje pro dvoudobé motory a benzínu ve směšovací poměru 1 : 50. Příklady pro palivové směsi:
 - 20 ml oleje pro dvoudobé motory, 1 l benzínu
 - 60 ml oleje pro dvoudobé motory, 3 l benzínu
 - 100 ml oleje pro dvoudobé motory, 5 l benzínu
- ▶ Do kanystru, který je povolen pro přechovávání paliva, nalijte nejdříve olej pro dvoudobé motory, potom benzín.
- ▶ Směs paliva promíchejte.

8.2 Tankování motorové pily

- ▶ Vypnout motor a zapnout řetězovou brzdu.
- ▶ Motorovou pilu nechat vychladnout.
- ▶ Motorovou pilu položit na rovnou plochu tak, aby uzávěr palivové nádrčky směřoval nahoru.
- ▶ Pásmo okolo uzávěru palivové nádrčky očistit vlhkým hadrem.
- ▶ Křídlo uzávěru palivové nádrčky vyklopit.



VAROVÁNÍ

Během práce nebo ve velmi teplém prostředí se motorová pila zahřívá. V závislosti na druhu paliva, výšce, okolní teplotě a teplotě motorové pily se palivo roztahuje a v palivové nádrčce tím může vzniknout přetlak. Když se pak

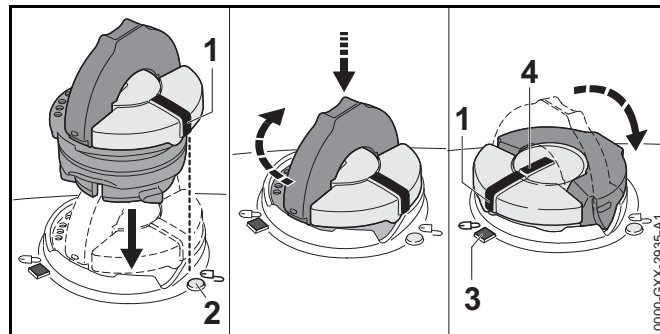
uzávěr palivové nádrčky otevře, může palivo vystříknout a zapálit se. Uživatel může být těžce zraněn a může dojít ke vzniku věcných škod.

- ▶ Před otevřením uzávěru palivové nádrčky nechat motorovou pilu vychladnout.
 - ▶ Uzávěr palivové nádrčky pomalu a ne najednou v jednom tahu otevřít.
-
- ▶ Uzávěr palivové nádrčky pootočit v protisměru chodu hodinových ručiček o cca. 1/8 otáčky. Pokud je palivová nádržka pod tlakem, přetlak se slyšitelně odbourá.
 - ▶ Když je přetlak zcela odbouraný: uzávěrem palivové nádrčky otáčet tak dlouho v protisměru chodu hodinových ručiček, až spolu značky na uzávěru palivové nádrčky a na palivové nádrčce líčují.
 - ▶ Uzávěr palivové nádrčky sejmout.

UPOZORNĚNÍ

Palivo se může působením světla, slunečního záření a extrémních teplot rychleji rozmísit. Pokud se bude tankovat rozmísené palivo, může být motorová pila poškozena.

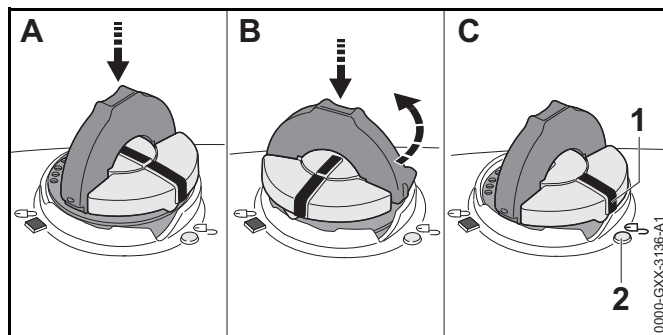
- ▶ Směs paliva promíchat.
- ▶ Palivo, které bylo více než 30 dní skladováno, netankovat.
- ▶ Palivo vlít tak, aby nedošlo k žádnému rozlítí paliva a aby hladina paliva zůstala nejméně 15° mm pod okrajem palivové nádrčky.
- ▶ Pokud je křídlo uzávěru palivové nádrčky sklopeno: křídlo vyklopit.



- ▶ Uzávěr palivové nádržky vsadit tak, aby značka[°](1) ukazovala na značku[°](2).
- ▶ Uzávěr palivové nádržky zamáčknout směrem dolů a při tom jím ve směru chodu hodinových ručiček až na doraz otočit. Uzávěr palivové nádržky se slyšitelně zaaretuje. Značka[°](1) lícuje se značkou[°](4) a směřuje ke značce[°](3).
- ▶ Zkontrolovat, jestli se uzávěr palivové nádržky dá vytáhnout nahoru.
- ▶ Když se uzávěr palivové nádržky nedá vytáhnout nahoru: křídlo uzávěru nádržky zaklopit. Palivová nádržka je uzavřená.

Pokud se uzávěr palivové nádržky dá vytáhnout nahoru, je nutné provést níže uvedené kroky:

- ▶ Uzávěr palivové nádržky v libovolné poloze vsadit.



- ▶ Uzávěr palivové nádržky zamáčknout směrem dolů a při tom jím ve směru chodu hodinových ručiček až na doraz otočit.
- ▶ Uzávěr palivové nádržky zamáčknout směrem dolů a tak dlouho jím v protisměru chodu hodinových ručiček otáčet, až značka[°](1) ukazuje na značku[°](2).
- ▶ Zkusit znovu palivovou nádržku uzavřít.
- ▶ Pokud se palivová nádržka i nadále nedá uzavřít: s motorovou pilou nepracovat a vyhledat odborného prodejce výrobků STIHL. Motorová pila není v bezpečnosti odpovídajícím stavu.

9 Startování a vypínání motoru

9.1 Volba správného procesu startování

Kdy musí být motor připraven pro startování?

Motor musí být připraven pro startování pokud je splněna jedna z níže uvedených podmínek:

- Motor má teplotu okolí.
- Motor se při první akceleraci po nastartování vypnul.
- Motor se vypnul, protože byla palivová nádržka prázdná.

- ▶ Motor připravit k nastartování a poté motor nastartovat.

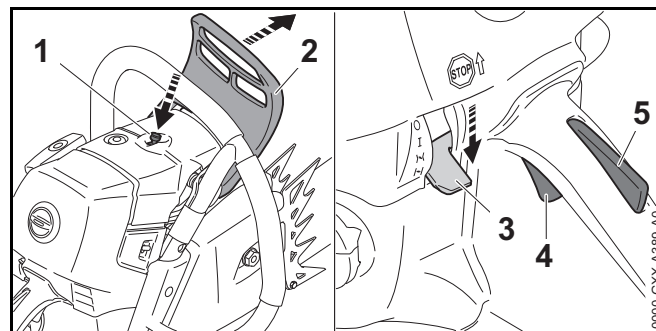
Kdy může být motor nastartován přímo?

Motor může být nastartován přímo, pokud motor již alespoň 1 minutu běžel a byl vypnut jenom pro krátké přerušení práce.

- ▶ Motoro nastartovat.

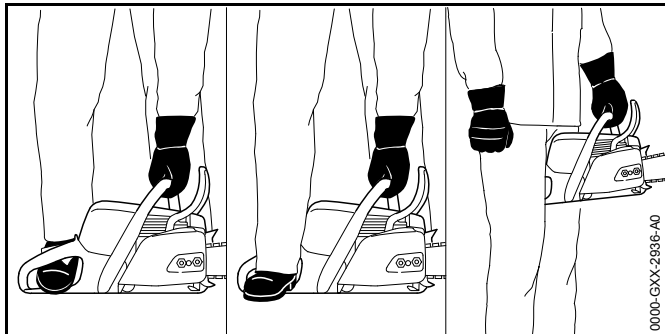
9.2 Příprava motoru ke startu

- ▶ Zvolte správný startovací proces.

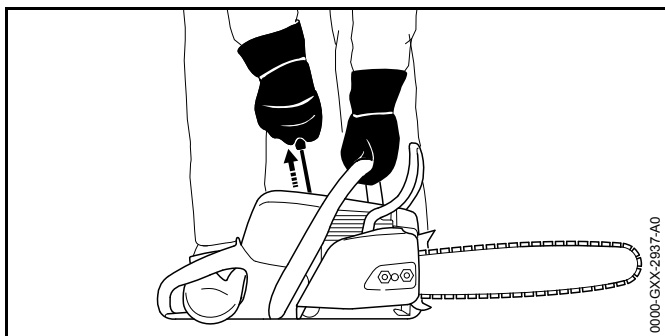


- ▶ Zapněte řetězovou brzdou (2).
- ▶ Stlačte dekompresní ventil (1).
- ▶ Stiskněte pojistku plynové páčky (5) a stisknutou ji držte.
- ▶ Stiskněte plynovou páčku (4) a stisknutou ji držte.

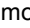
- ▶ Kombinovanou ovládací páčku (3) nastavte do polohy .



- ▶ Motorovou pilu držte jedním ze 3 možných způsobů:
 - Motorovou pilu postavte na rovný podklad, pevně ji držte levou rukou za trubkovou rukojeť tak, aby palec obepínal ovládací rukojeť, tlačte ji k zemi a špičkou pravé boty pro práci s motorovou pilou stoupněte do zadní rukojeti.
 - Motorovou pilu postavte na rovný podklad, pevně ji držte levou rukou za trubkovou rukojeť tak, aby palec obepínal ovládací rukojeť, tlačte ji k zemi a podpatkem pravé boty pro práci s motorovou pilou stoupněte do zadní rukojeti.
 - Motorovou pilu držte pevně levou rukou za trubkovou rukojeť tak, aby palec obepínal ovládací rukojeť, a zadní rukojeť sevřete koleno a stehny.

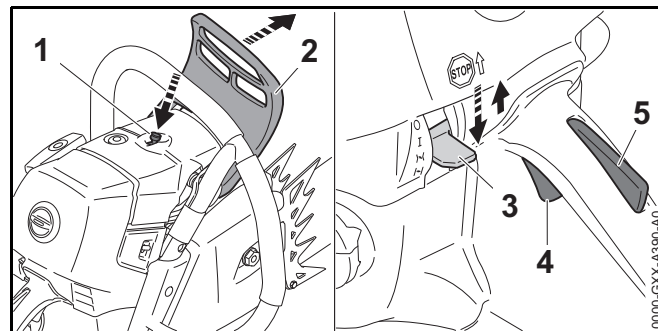




- ▶ Pravou rukou pomalu vytahujte startovací rukojeť až po první znatelný odpor.

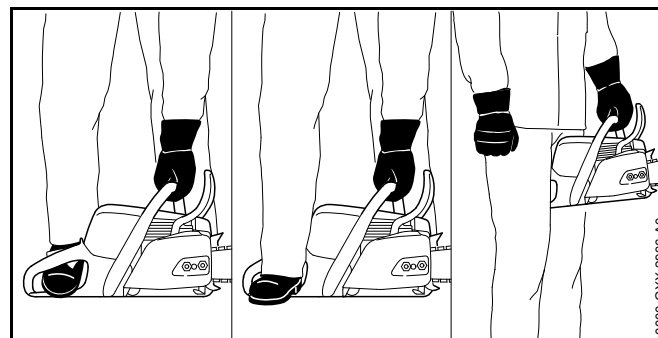
- ▶ Startovací rukojeť rychle vytahujte a vračejte tak dlouho, až se motor jednou zapne a vypne.
- ▶ Pokud se motor nevypne: kombinovanou ovládací páčku (3) nastavte do polohy , aby se motor nepřehřtl. Motor se vypne.

9.3 Startování motoru

- ▶ Zvolte správný startovací proces.



- ▶ Zapněte řetězovou brzdou (2).
- ▶ Sejměte ochranný kryt řetězu.
- ▶ Stlačte dekompresní ventil (1).
- ▶ Stiskněte pojistku plynové páčky (5) a stisknutou ji držte.
- ▶ Stiskněte plynovou páčku (4) a stisknutou ji držte.
- ▶ Kombinovanou ovládací páčku (3) nastavte do polohy .
- ▶ Kombinovanou ovládací páčku (3) nastavte do polohy .



- ▶ Motorovou pilu držte jedním ze 3 možných způsobů:
 - Motorovou pilu postavte na rovný podklad, pevně ji držte levou rukou za trubkovou rukojeť tak, aby palec obepínal ovládací rukojeť, tlačte ji k zemi a špičkou pravé boty pro práci s motorovou pilou stoupněte do zadní rukojeti.
 - Motorovou pilu postavte na rovný podklad, pevně ji držte levou rukou za trubkovou rukojeť tak, aby palec obepínal ovládací rukojeť, tlačte ji k zemi a podpatkem pravé boty pro práci s motorovou pilou stoupněte do zadní rukojeti.
 - Motorovou pilu držte pevně levou rukou za trubkovou rukojeť tak, aby palec obepínal ovládací rukojeť, a zadní rukojeť sevřete koleny a stehny.



- ▶ Pravou rukou pomalu vytahujte startovací rukojeť až po první znatelný odpor.
- ▶ Startovací rukojeť rychle vytahujte a vračejte tak dlouho, až motor běží.
- ▶ Stiskněte pojistku plynové páčky (5) a stisknutou ji držte.
- ▶ Krátce stiskněte plynovou páčku (4).
- ▶ Kombinovaná ovládací páčka (3) přeskočí do polohy **I**. Motor běží ve volnoběhu.

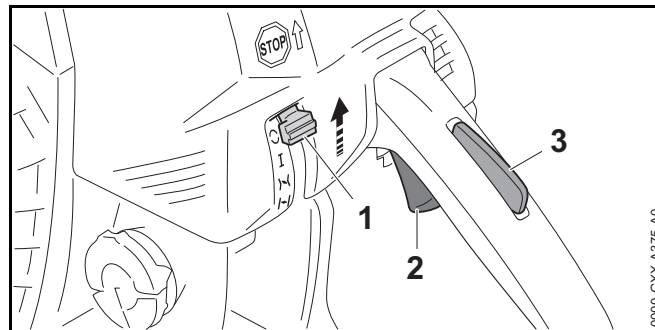
UPOZORNĚNÍ

Pokud se bude přidávat plyn se zapnutou řetězovou brzdou, může se řetězová brzda poškodit.

- ▶ Před řezáním řetězovou brzdou povolte.

- ▶ Povolte řetězovou brzdou. Motorová pila je připravena k práci.
- ▶ Pokud pilový řetěz běží ve volnoběhu: odstraňte závady. Volnoběh není správně seřízen.
- ▶ Pokud se motor nenastartuje: motor připravte pro nastartování a poté se pokuste ho znovu nastartovat.

9.4 Vypnutí motoru



- ▶ Pusťte plynovou páčku (2) a pojistku plynové páčky (3). Pilový řetěz se již nepohybuje.
- ▶ Kombinovanou ovládací páčku (1) nastavte do polohy **⊖**. Motor se vypne a kombinovaná ovládací páčka (1) se odpruží zpět do polohy **I**.

Pokud se motor nevypne:

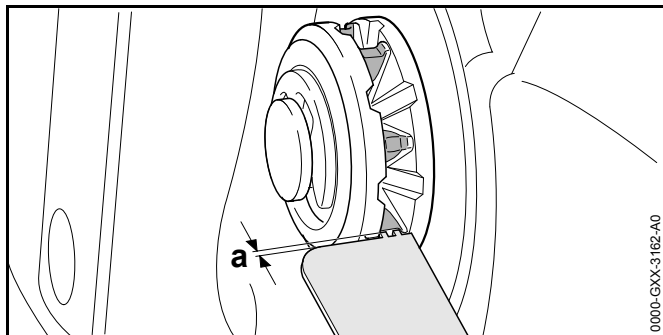
- ▶ Kombinovanou ovládací páčku nastavte do polohy **⊖**. Motor se vypne.
- ▶ Motorovou pilu nepoužívejte a vyhledejte odborného prodejce výrobků STIHL. Kombinovaná ovládací páčka je defektní.

10 Kontrola motorové pily

10.1 Kontrola řetězky

- ▶ Motor vypnout.
- ▶ Povolit řetězovou brzdou.

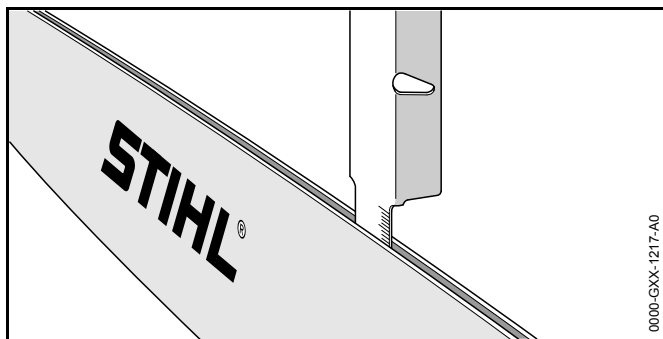
- ▶ Demontovat víko řetězky.
- ▶ Vodící lištu a pilový řetěz demontovat.



- ▶ Vyběhané stopy na řetězce přezkoušet porovnávacím kalibrem STIHL.
- ▶ Pokud jsou vyběhané stopy hlubší než $a = 0,5$ mm: motorovou pilu nepoužívat a vyhledat odborného prodejce výrobků STIHL. Řetězka musí být vyměněna.

10.2 Kontrola vodící lišty

- ▶ Motor vypnout a řetězovou brzdu zapnout.
- ▶ Pilový řetěz a vodící lištu demontovat.

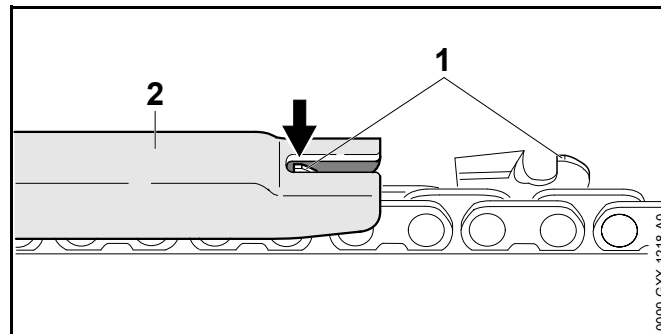


- ▶ Hloubku drážky vodící lišty změřit stupnicovou tyčí pilovací měrky STIHL.
- ▶ Vodící lištu vyměnit, pokud jsou splněny níže uvedené podmínky:

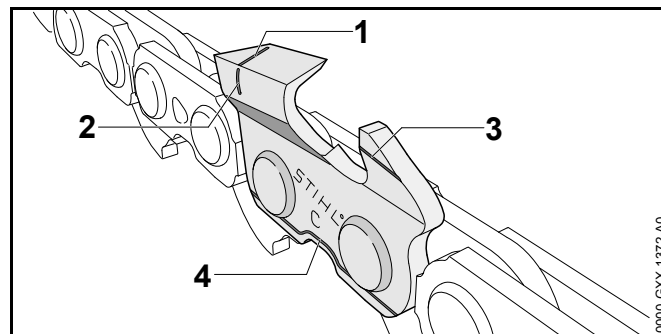
- Vodící lišta je poškozená.
 - Naměřená hloubka drážky je menší než minimálně povolená hloubka drážky vodící lišty, 19.3.
 - Drážka vodící lišty je zúžená nebo roztažená.
- ▶ V případě stávajících nejasností: vyhledat odborného prodejce výrobků STIHL.

10.3 Kontrola pilového řetězu

- ▶ Motor vypnout a řetězovou brzdu zapnout.



- ▶ Výšku omezovače hloubky (1) změřit pilovací měrkou STIHL (2). Pilovací měrka STIHL musí být vhodná pro rozteč pilového řetězu.
- ▶ Pokud omezovač hloubky (1) přesahuje pilovací měrku (2): omezovač hloubky (1) dodatečně spilovat, 16.3.



- ▶ Zkontrolovat, jsou-li viditelné značky opotřebení (1 až 4) na řezných zubech.

- ▶ Pokud není jedna ze značek opotřebená na jednom řezném zubu viditelná: motorovou pilu nepoužívat a vyhledat odborného prodejce výrobků STIHL.
- ▶ Pilovací měrkou STIHL zkontrolovat, je-li úhel ostření řezných zubů o velikosti 30° dodržen. Pilovací měřka STIHL musí být vhodná pro rozteč pilového řetězu.
- ▶ Pokud úhel ostření o velikosti 30° nebyl dodržen: pilový řetěz naostřit.
- ▶ V případě stávajících nejasností: vyhledat odborného prodejce výrobků STIHL.

10.4 Kontrola řetězové brzdy

- ▶ Motor vypnout a řetězovou brzdou zapnout.



VAROVÁNÍ

Řezné zuby pilového řetězu jsou ostré. Uživatel se může pořezat.

- ▶ Nosit pracovní rukavice z odolného materiálu.
-
- ▶ Pokusit se táhnout rukou pilový řetěz po vodící liště. Pokud není možné pilový řetěz po vodící liště rukou táhnout, řetězová brzda funguje.
 - ▶ Pokud je možné pilový řetěz po vodící liště rukou táhnout: motorovou pilu nepoužívat a vyhledat odborného prodejce výrobků STIHL. Řetězová brzda je defektní.

10.5 Kontrola ovládacích prvků

Pojistka plynové páčky a plynová páčka

- ▶ Motor vypnout a řetězovou brzdou zapnout.
- ▶ Zkusit stisknout plynovou páčku bez stisknutí pojistky plynové páčky.
- ▶ Pokud se plynová páčka dá stisknout: motorovou pilu nepoužívat a vyhledat odborného prodejce výrobků STIHL. Pojistka plynové páčky je defektní.
- ▶ Stisknout pojistku plynové páčky a ve stisknuté poloze držet.

- ▶ Plynovou páčku stisknout a opět ji pustit.
- ▶ Pokud je plynová páčka těžko pohybovatelná nebo se neodpruží do výchozí polohy: motorovou pilu nepoužívat a vyhledat odborného prodejce výrobků STIHL. Plynová páčka je defektní.

Vypnutí motoru

- ▶ Motor nastartovat.
- ▶ Kombinovaný ovladač nastavit do polohy . Motor se vypne a kombinovaný ovladač se odpruží zpět do polohy .
- ▶ Pokud se motor nevypne:
 - ▶ Kombinovaný ovladač nastavit do polohy . Motor se vypne.
 - ▶ Motorovou pilu nepoužívat a vyhledat odborného prodejce výrobků STIHL. Kombinovaný ovladač je defektní.

10.6 Kontrola mazání pilového řetězu

- ▶ Motor nastartovat a řetězovou brzdou povolit.
- ▶ Vodící lištu nasměrovat na nějakou světlou plochu.
- ▶ Dát plyn. Adhezni olej pro pilové řetězy je odstříkován a je na světlé ploše viditelný. Mazání pilového řetězu je funkční.

Pokud není viditelné, že je adhezni olej odstříkován:

- ▶ Motor vypnout.
- ▶ Vlít adhezni olej pro pilové řetězy.
- ▶ Mazání řetězu opětně přezkoušet.
- ▶ Pokud není adhezni olej pro pilové řetězy stále ještě na světlé ploše viditelný: motorovou pilu nepoužívat a vyhledat odborného prodejce výrobků STIHL. Mazání řetězu je defektní.

11 Práce s motorovou pilou

11.1 Nastavení zimního provozu

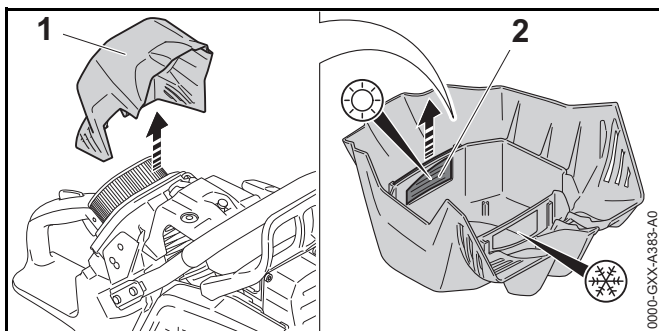
Pokud se pracuje při teplotách nižších než +10 °C, může dojít ke zledovatění karburátoru. Aby kolem karburátoru protékal navíc ještě teplý vzduch z okolí motoru, je třeba nastavit zimní provoz.

UPOZORNĚNÍ

Pokud se pracuje při teplotách vyšších než +10 °C v režimu zimního provozu, může dojít k přehřátí motoru.

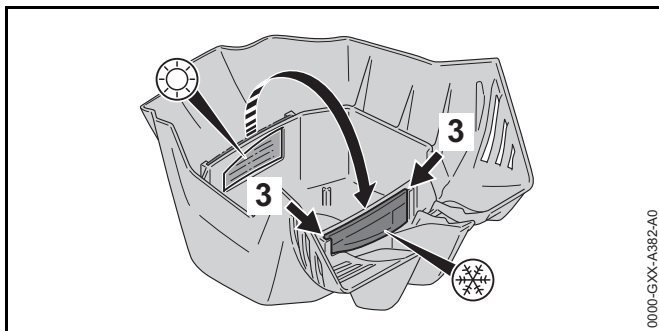
► Nastavte letní provoz.

► Vypněte motor a zapněte řetězovou brzdou.



► Demontujte víko filtru (1).

► Vytáhněte šoupátko (2).

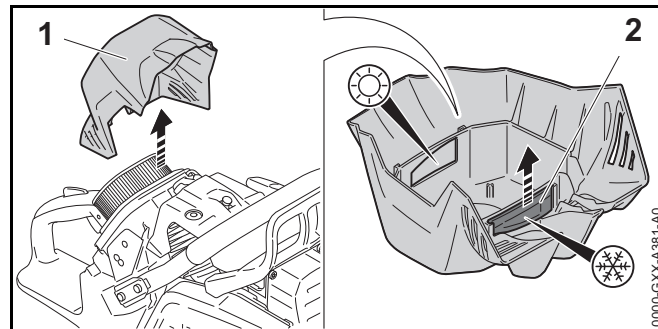


- Šoupátko (2) nasuňte až na doraz do vodítek (3). Šoupátko se znatelně zafixuje.
- Namontujte víko filtru (2).

11.2 Nastavení letního provozu

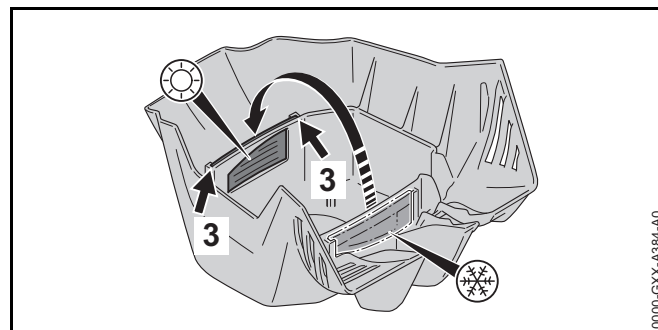
Pokud se pracuje při teplotách vyšších než +10 °C, musí se pracovat v režimu letního provozu.

► Vypněte motor a zapněte řetězovou brzdou.



► Demontujte víko filtru (1).

► Vytáhněte šoupátko (2).

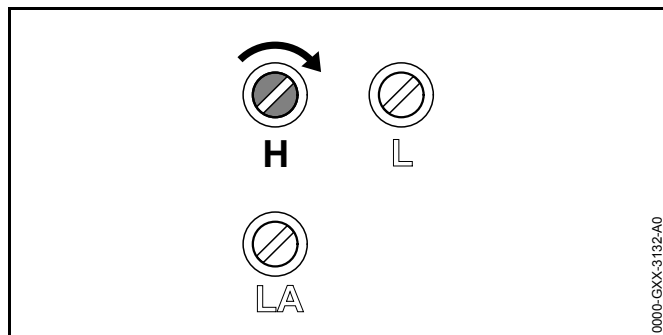


- Šoupátko (2) nasuňte až na doraz do vodítek (3). Šoupátko se znatelně zafixuje.
- Namontujte víko filtru (2).

11.3 Přizpůsobení seřízení karburátoru na práce ve velkých nadmořských výškách

Pokud se bude s motorovou pilou pracovat ve velkých nadmořských výškách, nemůže již motorová pila vydávat optimální výkon. Seřízení karburátoru může být přizpůsobeno tak, aby motorová pila opět vydávala svůj optimální výkon.

- ▶ Motor nastartovat a řetězovou brzdu povolit.
- ▶ Motor nechat po dobu cca.1 minuty opakovaným přidáváním plynu zahřát.



UPOZORNĚNÍ

Když se s motorovou pilou bude opět pracovat v nižších nadmořských výškách, může se motor přehřát.

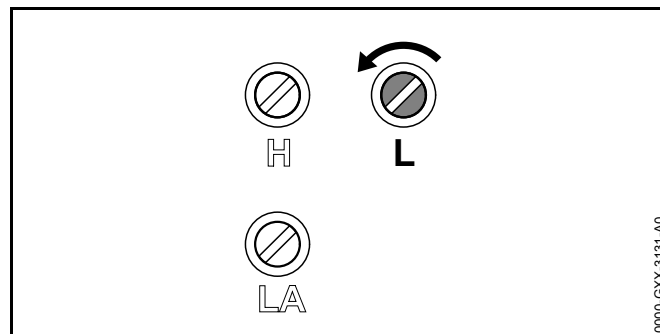
- ▶ Provést standardní seřízení.
- ▶ Hlavním seřizovacím šroubem H tak dlouho otáčet ve směru chodu hodinových ručiček, až motorová pila při práci opět vydává svůj optimální výkon.

11.4 Přizpůsobení seřízení karburátoru pro práce při teplotách nižších než -10 °C

Pokud se bude s motorovou pilou pracovat za teplot nižších než -10 °C, nemůže již motor správně akceleroval. Seřízení karburátoru může být přizpůsobeno tak, aby motor opět správně akceleroval.

- ▶ Motor nastartovat a řetězovou brzdu povolit.

- ▶ Motor nechat po dobu cca.1 minuty opakovaným přidáváním plynu zahřát.



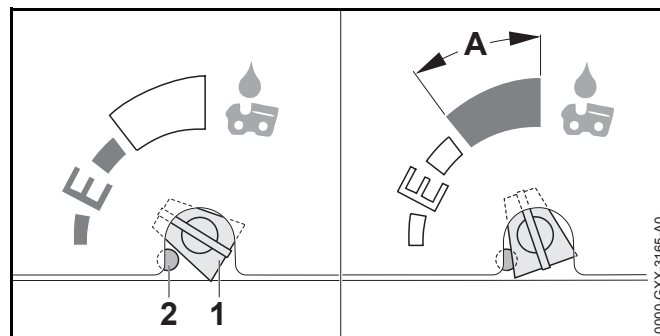
UPOZORNĚNÍ

Když se s motorovou pilou bude opět pracovat při teplotách vyšších než -10 °C, může výkon motoru při řezání znatelně klesnout.

- ▶ Provést standardní seřízení.
- ▶ Šroubem volnoběhu (L) otočit o 1/4 otáčky v protisměru chodu hodinových ručiček.
- ▶ Pokud pilový řetěz trvale běží nebo se motor vypíná: seřídít volnoběh.

11.5 Nastavení množství dopravovaného oleje

Motorová pila má seřizovatelné olejové čerpadlo.



Pokud se seřizovací šroub olejového čerpadla (1) nachází v poloze E (Ematic), je množství dopravovaného oleje pro většinu použití optimálně nastaveno.

Olejovým čerpadlem může být dopravované množství oleje přizpůsobeno rozdílným délkám řezů, druhům dřeva a pracovním technikám. Přestavovací pásmo seřizovacího šroubu olejového čerpadla (1) je omezeno dorazem (2). Doraz (2) může být zamáčknut, aby se ještě dále zvýšilo množství dodávaného oleje.

Další zvýšení dodávaného množství oleje

- ▶ Vypněte motor a zapněte řetězovou brzdou.
- ▶ Seřizovacím šroubem olejového čerpadla (1) otáčejte ve směru chodu hodinových ručiček.

Zvýšení dodávaného množství oleje

- ▶ Vypněte motor a zapněte řetězovou brzdou.
- ▶ Doraz (2) vhodným nářadím zamáčkněte. Doraz (2) zůstane trvale zamáčkнутý.

UPOZORNĚNÍ

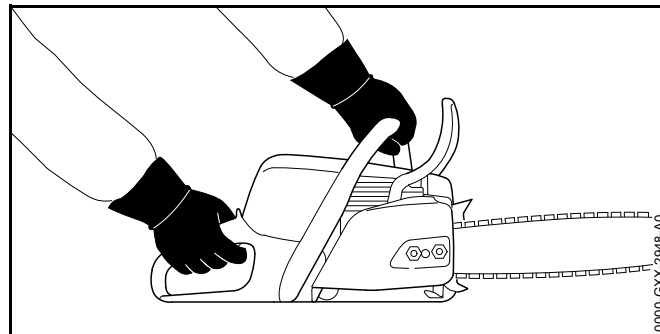
Pokud seřizovací šroub čerpadla oleje (1) stojí v pásmu A, může se olejová nádržka rychleji vyprázdnit. Pilový řetěz může být dříve nedostatečně mazán.

- ▶ Olejovou nádržku zcela naplňte.
- ▶ Pokud již zvýšené množství dodávaného oleje není zapotřebí, seřizovací šroub olejového čerpadla vytočte v protisměru chodu hodinových ručiček z pásma A.
- ▶ Seřizovacím šroubem olejového čerpadla (1) otáčejte ve směru chodu hodinových ručiček.

Snížení dodávaného množství oleje

- ▶ Vypněte motor a zapněte řetězovou brzdou.
- ▶ Seřizovacím šroubem olejového čerpadla (1) otáčejte v protisměru chodu hodinových ručiček.

11.6 Jak motorovou pilu držet a vést



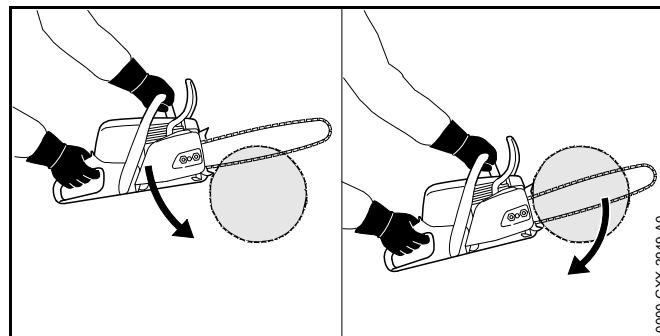
- ▶ Motorovou pilu pevně držet levou rukou za trubkovou rukojeť a pravou rukou za ovládací rukojeť a vést ji tak, aby palec levé ruky pevně obepínal trubkovou rukojeť a palec pravé ruky ovládací rukojeť.

11.7 Řezání



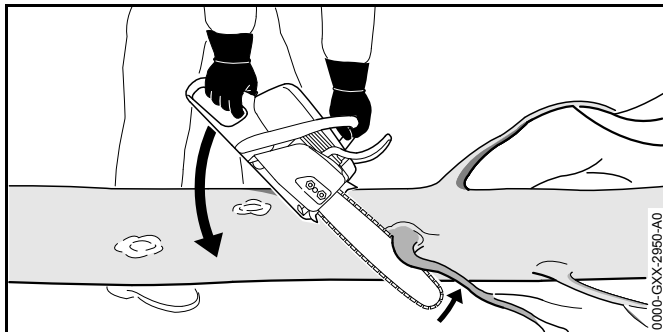
Pokud dojde ke zpětnému rázu, může být motorová pila vymrštěna nahoru směrem k uživateli. Uživatel může utrpět těžké zranění nebo být usmrcen.

- ▶ Řezat na plný plyn.
- ▶ Neřezat pásmem okolo horní čtvrtiny hrotu vodící lišty.
- ▶ Vodící lištu zavést na plný plyn do řezu tak, aby se vodící lišta nezaklesla.

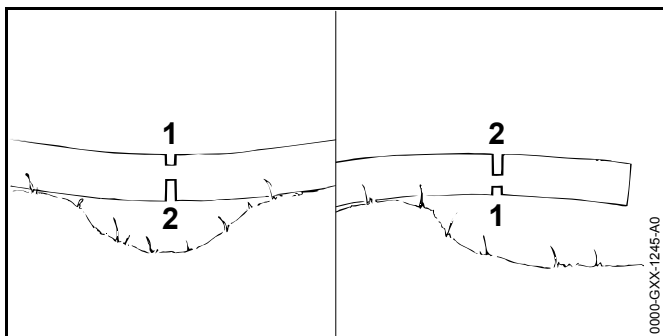


- ▶ Nasadit ozubený doraz a použít ho jako otočný bod.
- ▶ Vodící lištu vést úplně skrze dřevo tak, aby byl ozubený doraz vždy znovu a znovu nasazen.
- ▶ Na konci řezu hmotnost motorové pily zachytit.

11.8 Odvětvování



- ▶ Motorovou pilu opřít o kmen.
- ▶ Vodící lištu na plný plyn zatlačit pákovitým pohybem proti větvi.
- ▶ Větve proříznout vrchní větví vodící lišty.

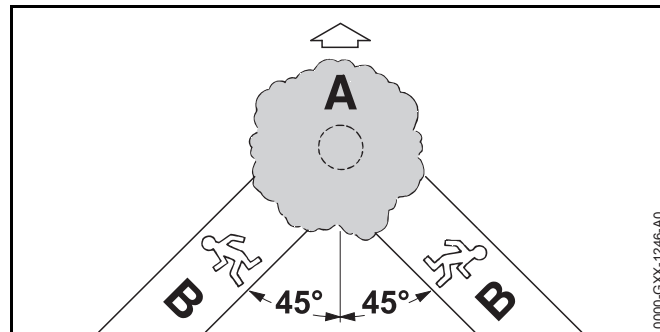


- ▶ Pokud je větev pod napětím: zaříznout odlehčovací řez (1) do tlakové strany a poté z tažné strany proříznout dělicím řezem (2).

11.9 Kácení

11.9.1 Stanovení směru pádu a únikových cest

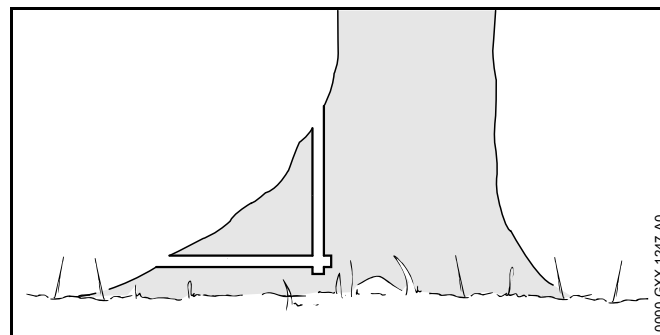
- ▶ Směr pádu stanovit tak, aby pásmo, kam strom padne, bylo volné.



- ▶ Zpětný únik (B) stanovit tak, aby byly splněny níže uvedené podmínky:
 - Zpětný únik (B) je v úhlu 45° ke směru pádu (A).
 - Na trase zpětného úniku (B) nejsou žádné překážky.
 - Koruna stromu by měla být pozorována.
 - Pokud je trasa zpětného úniku (B) na stráni, musí ležet tento úsek zpětného úniku (B) paralelně ke stráni.

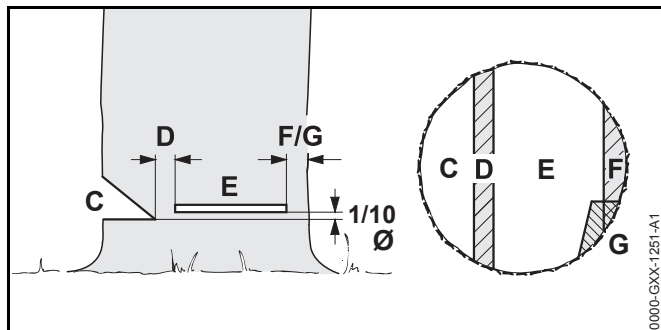
11.9.2 Příprava pracovního prostoru u kmene stromu

- ▶ Odstranit překážky v pracovním pásmu u kmene stromu.
- ▶ Odstranit výhonky na kmeni.



- ▶ Pokud má kmen velké, zdravé povrchní kořenové výběžky: nejdříve je naříznout svisle a potom vodorovně a odstranit je.

11.9.3 Zásady pro hlavní řez



C Zásek

Zásek určuje směr pádu.

D Zlomová lišta

Zlomová lišta – nedořez – působí jako kloubový závěs při vedení pádu kmene. Zlomová lišta je široká 1/10 průměru kmene.

E Hlavní řez kácení

Hlavním řezem kácení se kmen prořízne. Hlavní řez kácení leží o 1/10 průměru kmene (nejméně 3 cm) nade dnem zářezu.

F Bezpečnostní pás

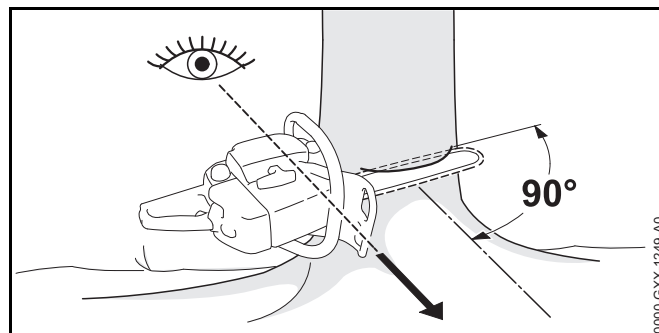
Bezpečnostní pás podepírá strom a zajišťuje ho proti předčasnému pádu. Bezpečnostní pás má šířku 1/10 až 1/5 průměru kmene.

G Přídržný pás

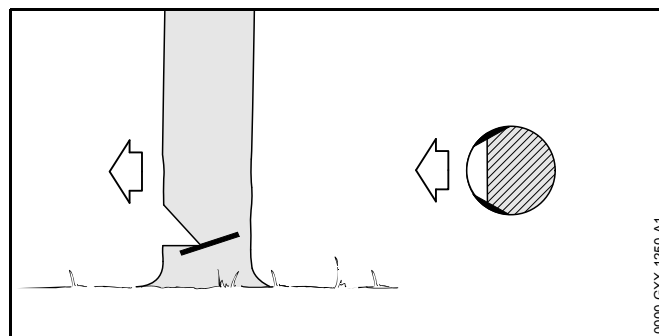
Přídržný pás podepírá strom a zajišťuje ho proti předčasnému pádu. Přídržný pás má šířku 1/10 až 1/5 průměru kmene.

11.9.4 Naříznutí záseku

Zásek určuje směr, kterým strom padne. Specifické předpisy zemí ohledně tvorby záseku musejí být dodrženy.



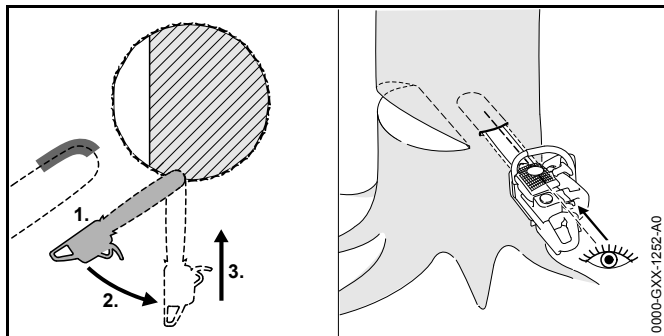
- ▶ Motorovou pilu vyrovnat tak, aby byl zásek v pravém úhlu ke směru pádu a motorová pila byla nízko nad zemí.
- ▶ Zaříznout vodorovný řez nad zemí.
- ▶ Zaříznout šikmý řez pod úhlem 45° k vodorovnému řezu nad zemí.



- ▶ Pokud je dřevo zdravé a dlouhovláknité: zářezy do běla kmene zaříznout tak, aby byly splněny níže uvedené podmínky:
 - Řezy do běla stromu jsou na obou stranách stejné.
 - Řezy do běla stromu jsou ve výšce dna záseku.
 - Řezy do běla stromu mají šířku 1/10 průměru kmene.
 Kmen se pak neroztrhne, když strom padne.

11.9.5 Zápich

Zápich je pracovní technikou potřebnou pro kácení.



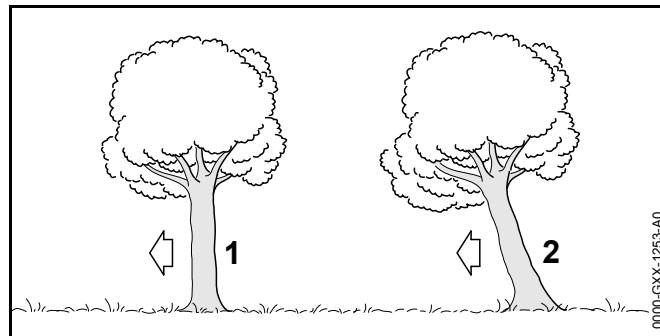
- ▶ Vodící lištu nasadit spodní stranou hrotu a s plným plynem.
- ▶ Naříznout tak, až zahloubení vodící lišty do kmenu odpovídá její dvojitě šířce.
- ▶ Výkyvným pohybem uvést do zápichové polohy.
- ▶ Vodící lištu zapíchnout.

11.9.6 Volba vhodného hlavního řezu

Při volbě vhodného hlavního řezu hrají roli níže uvedené podmínky:

- přirozený sklon stromu
- tvorba větví stromu
- škody na stromě
- zdravotní stav stromu
- pokud na stromě leží sníh: sněhová zátěž
- směr stráně
- směr větru a rychlost větru
- stávající sousední stromy

Rozlišují se různé varianty těchto podmínek. V tomto návodu k použití jsou popsány jenom 2 varianty.



1 Normální strom

Normální strom stojí kolmo a má pravidelnou korunu.

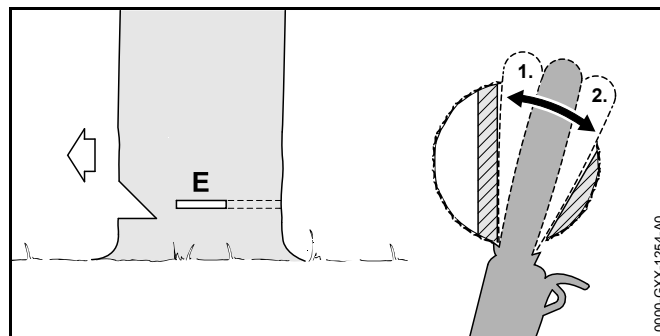
2 Skloněný strom

Skloněný strom stojí šikmo a má korunu, rostlou ve směru pádu.

11.9.7 Kácení normálního stromu s malým průměrem kmenu

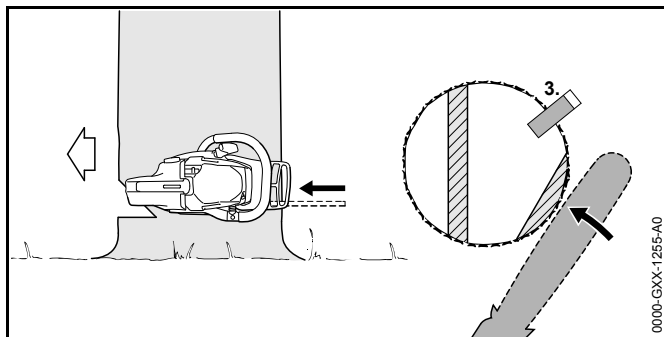
Normální strom se kácí jedním hlavním řezem kácení s bezpečnostním pásem. Tento hlavní řez kácení musí být proveden, pokud je průměr kmenu menší než skutečná řezná délka motorové pily.

- ▶ Provést výstražné zvolání.



- ▶ Vodící lištu zapíchnout do zápichu tak, až je opět viditelná na druhé straně kmenu, 11.9.5.
- ▶ Ozubený doraz nasadit za zlomovou lištu a použít ho jako otočný bod.

- ▶ Vytvořit hlavní řez kácení ve směru zlomové lišty.
- ▶ Vytvořit hlavní řez kácení ve směru bezpečnostního pásu.

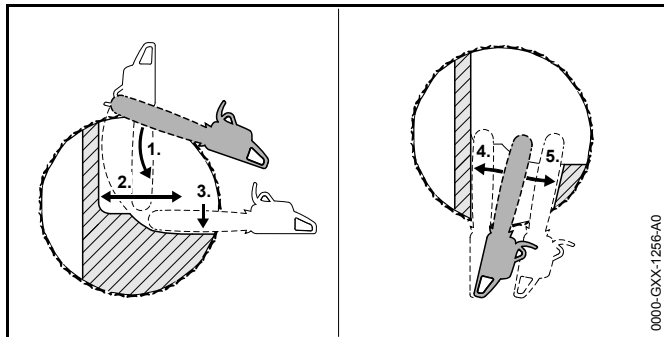


- ▶ Vsadit dřevorubecký klín. Dřevorubecký klín musí být vhodný pro průměr kmenu a šířce hlavního řezu kácení.
- ▶ Provést výstražné zvolání.
- ▶ Bezpečnostní pás proříznout s nataženými pažemi zvenci a horizontálně na úrovni hlavního řezu kácení. Strom padne.

11.9.8 Kácení normálního stromu s velkým průměrem kmenu

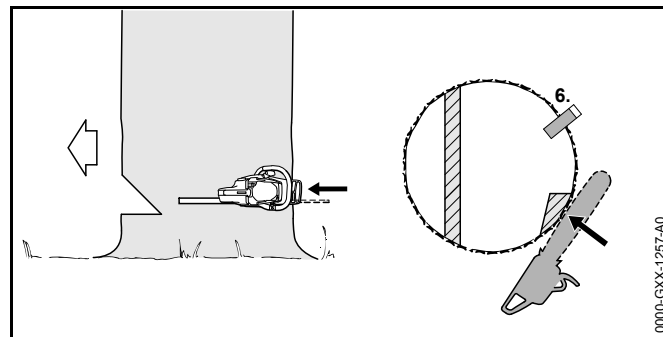
Normální strom se kácí jedním hlavním řezem kácení s bezpečnostním pásem. Tento hlavní řez kácení musí být proveden, pokud je průměr kmenu větší než skutečná řezná délka motorové pily.

- ▶ Provést výstražné zvolání.



- ▶ Ozubený doraz nasadit za zlomovou lištu a použít ho jako otočný bod.

- ▶ Motorovou pilu zavést vodorovně do hlavního řezu kácení a provést její co možná velký výkyv.
- ▶ Vytvořit hlavní řez kácení ve směru zlomové lišty.
- ▶ Vytvořit hlavní řez kácení ve směru bezpečnostního pásu.
- ▶ Přejít na protilehlou stranu kmene.
- ▶ Vodící lištu vpíchnout na stejné úrovni do hlavního řezu kácení.
- ▶ Vytvořit hlavní řez kácení ve směru zlomové lišty.
- ▶ Vytvořit hlavní řez kácení ve směru bezpečnostního pásu.

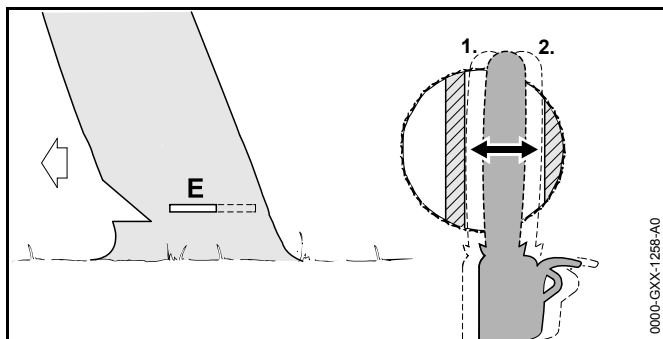


- ▶ Vsadit dřevorubecký klín. Dřevorubecký klín musí být vhodný pro průměr kmenu a šířce hlavního řezu kácení.
- ▶ Provést výstražné zvolání.
- ▶ Bezpečnostní pás proříznout s nataženými pažemi zvenci a horizontálně na úrovni hlavního řezu kácení. Strom padne.

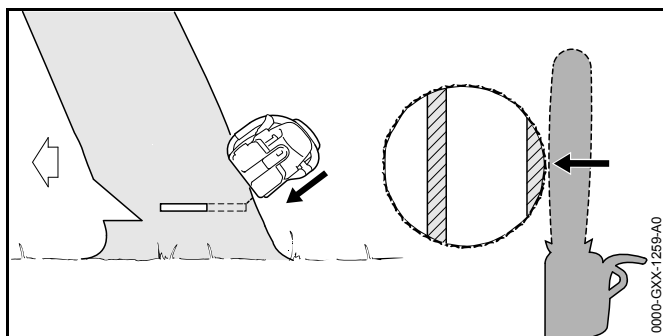
11.9.9 Kácení skloněného stromu s malým průměrem kmenu

Skloněný strom se kácí hlavním řezem kácení s přídržným pásem. Tento hlavní řez kácení musí být proveden, pokud je průměr kmenu menší než skutečná řezná délka motorové pily.

- ▶ Provést výstražné zvolání.



- ▶ Vodící lištu zapíchnout do zápichu tak, až je opět viditelná na druhé straně kmenu, 11.9.5.
- ▶ Vytvořit hlavní řez kácení ve směru zlomové lišty.
- ▶ Vytvořit hlavní řez kácení ve směru přídržného pásu.

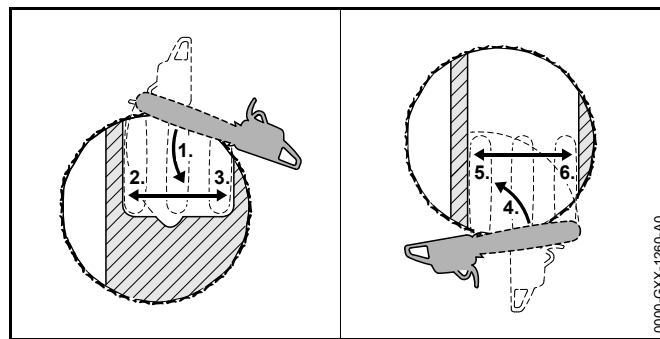


- ▶ Provést výstražné zvolání.
- ▶ Přídržný pás proříznout s nataženými pažemi zvenčí a šikmo nahoře. Strom padne.

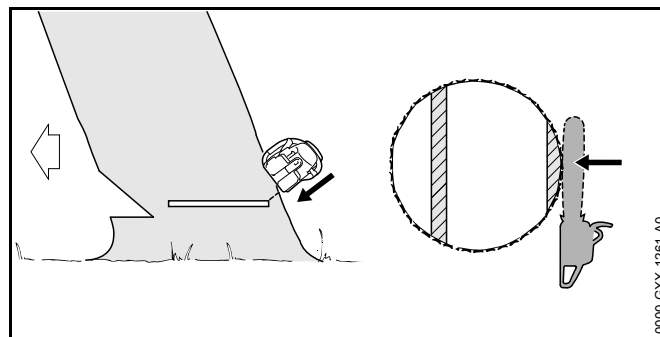
11.9.10 Kácení skloněného stromu s velkým průměrem kmenu

Skloněný strom se kácí hlavním řezem kácení s přídržným pásem. Tento hlavní řez kácení musí být proveden, pokud je průměr kmenu větší než skutečná řezná délka motorové pily.

- ▶ Provést výstražné zvolání.



- ▶ Ozubený doraz nasadit ve výši hlavního řezu kácení za přídržný pás a použít ho jako otočný bod.
- ▶ Motorovou pilu zavést vodorovně do hlavního řezu kácení a provést její co možná velký výkyv.
- ▶ Vytvořit hlavní řez kácení ve směru zlomové lišty.
- ▶ Vytvořit hlavní řez kácení ve směru přídržného pásu.
- ▶ Přejít na protilehlou stranu kmene.
- ▶ Ozubený doraz nasadit ve výši hlavního řezu kácení za zlomovou lištu a použít ho jako otočný bod.
- ▶ Motorovou pilu zavést vodorovně do hlavního řezu kácení a provést její co možná velký výkyv.
- ▶ Vytvořit hlavní řez kácení ve směru zlomové lišty.
- ▶ Vytvořit hlavní řez kácení ve směru přídržného pásu.



- ▶ Provést výstražné zvolání.

- ▶ Přídržný pás proříznout s nataženými pažemi zvenčí a šikmo nahoře.
Strom padne.

12 Po skončení práce

12.1 Po skončení práce

- ▶ Vypněte motor a zapněte řetězovou brzdu.
- ▶ Nechejte motorovou pilu vychladnout.
- ▶ Pokud je motorová pila mokrá: motorovou pilu nechejte uschnout.
- ▶ Vyčistěte motorovou pilu.
- ▶ Vyčistěte vodící lištu a pilový řetěz.
- ▶ Odšroubujte matice na víku řetězky.
- ▶ Otočte napínacím šroubem 2 otáčky v protisměru chodu hodinových ručiček.
Pilový řetěz je povoleno.
- ▶ Utáhněte matice na víku řetězky.
- ▶ Nasuňte ochranný kryt řetězu na vodící lištu tak, aby byla celá vodící lišta zakrytá.

13 Přeprava

13.1 Přeprava motorové pily

- ▶ Vypněte motor a zapněte řetězovou brzdu.
- ▶ Nasuňte kryt řetězu na vodící lištu tak, aby byla celá vodící lišta zakrytá.

Jak motorovou pilu nosit

- ▶ Motorovou pilu noste pravou rukou za trubkovou rukojeť tak, aby vodící lišta směřovala dozadu.

Přeprava motorové pily ve vozidle

- ▶ Motorovou pilu zajistěte tak, aby se nemohla převrátit ani pohnout.

14 Skladování

14.1 Skladování motorové pily

- ▶ Motor vypnout a řetězovou brzdu zapnout.
- ▶ Ochranný kryt řetězu nasunout tak na vodící lištu, aby byla celá vodící lišta zakrytá.
- ▶ Motorovou pilu skladovat tak, aby byly splněny níže uvedené podmínky:
 - Motorová pila je mimo dosah dětí.
 - Motorová pila je čistá a suchá.

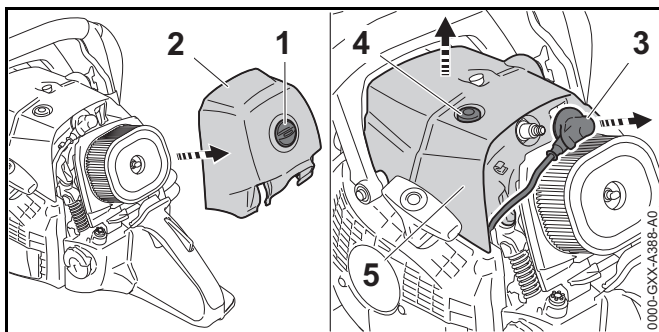
Pokud je motorová pila skladována déle než 3 měsíce:

- ▶ Vodící lištu a pilový řetěz demontovat.
- ▶ Uzávěr palivové nádržky otevřít.
- ▶ Palivovou nádržku vyprázdnit.
- ▶ Palivovou nádržku uzavřít.
- ▶ Nechat vyčistit palivovou nádržku u odborného prodejce výrobků STIHL.
- ▶ Motor nastartovat, řetězovou brzdu zapnout a motor nechat tak dlouho běžet ve volnoběhu, až se sám vypne.

15 Čištění

15.1 Čištění motorové pily

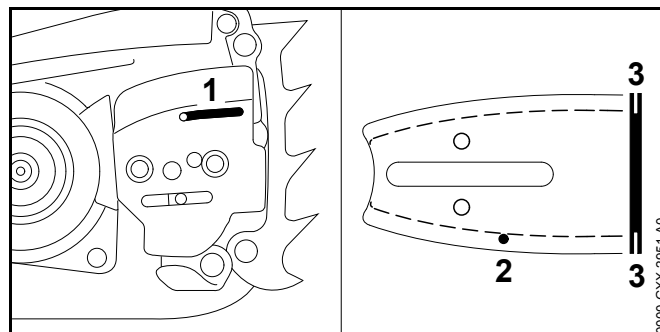
- ▶ Vypněte motor a zapněte řetězovou brzdu.
- ▶ Motorovou pilu nechejte vychladnout.
- ▶ Motorovou pilu očistěte vlhkým hadrem nebo prostředkem na rozpouštění pryskyřic STIHL.
- ▶ Větrací štěrby vyčistěte štětcem.



- ▶ Uzávěrem víka filtru (1) otočte 1/4 otáčky v protisměru chodu hodinových ručiček.
- ▶ Sejměte víko filtru (2).
- ▶ Stáhněte nástrčku zapalovací svíčky (3).
- ▶ Uzávěrem krytu (4) otáčejte v protisměru chodu hodinových ručiček tak dlouho, až se dá kryt (5) sejmout.
- ▶ Kryt sejměte (5).
- ▶ Demontujte víko řetězky.
- ▶ Víko řetězky, žebra válce a vnitřní strany krytu a víka filtru očistěte štětcem, vlhkým hadrem nebo prostředkem na rozpouštění pryskyřic STIHL.
- ▶ Pásmo okolo řetězky očistěte vlhkým hadrem nebo prostředkem na rozpouštění pryskyřic STIHL.
- ▶ Nasaďte kryt (5).
- ▶ Uzávěrem krytu (4) otáčejte ve směru chodu hodinových ručiček a pevně ho utáhněte. Kryt (4) je uzavřen.
- ▶ Nástrčku zapalovací svíčky (3) pevně namáčkněte.
- ▶ Nasaďte víko filtru (2).
- ▶ Uzávěrem víka filtru (1) otáčejte ve směru chodu hodinových ručiček tak dlouho, až se ozve kliknutí. Uzávěr víka filtru (1) je zaaretován.
- ▶ Namontujte víko řetězky.

15.2 Čištění vodící lišty a pilového řetězu

- ▶ Motor vypnout a řetězovou brzdu zapnout.
- ▶ Vodící lištu a pilový řetěz demontovat.

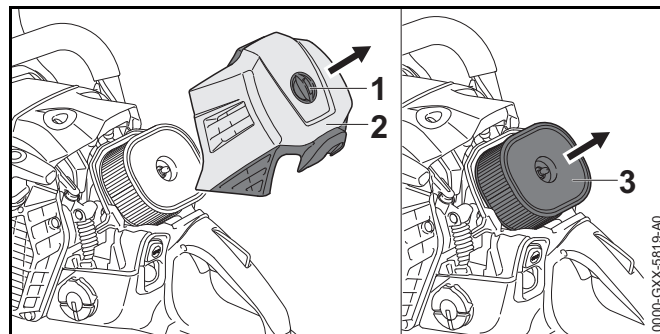


- ▶ Vstupní kanálek oleje (1), výstupní kanálek oleje (2) a drážku (3) vyčistit štětcem, měkkým kartáčem nebo prostředkem na rozpouštění pryskyřic STIHL.
- ▶ Pilový řetěz vyčistit štětcem, měkkým kartáčem nebo prostředkem na rozpouštění pryskyřic STIHL.
- ▶ Vodící lištu a pilový řetěz namontovat.

15.3 Čištění vzduchového filtru

Ve vzduchovém filtru se může hromadit velice jemný prach. Tento prach může vzduchový filtr zanést a nedá se odstranit ani kartáčováním, ani vyklepáním. Vzduchový filtr musí být vyčištěn čisticím prostředkem.

- ▶ Vypněte motor a zapněte řetězovou brzdu.



- ▶ Otočte uzávěrem víka filtru (1) 1/4 otáčky v protisměru chodu hodinových ručiček.
- ▶ Sejměte víko filtru (2).

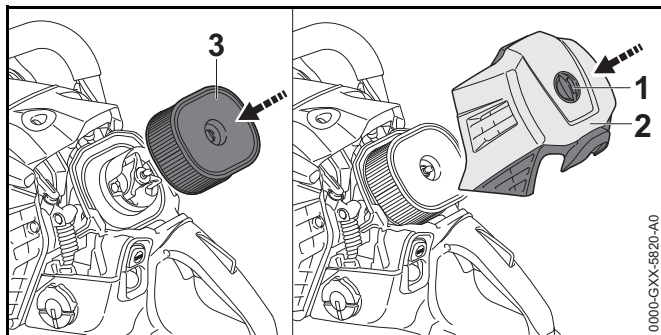
- ▶ Pásmo okolo vzduchového filtru (3) očistěte vlhkým hadrem nebo štětcem.
- ▶ Stáhněte vzduchový filtr (3).
- ▶ Hrubou nečistotu na vnější straně vzduchového filtru (3) spláchněte pod tekoucí vodou.
- ▶ Pokud je vzduchový filtr (3) poškozený: vzduchový filtr (3) vyměňte.

! VAROVÁNÍ

Pokud by se čistící prostředek dostal do styku s pokožkou nebo očima, může dojít k podráždění pokožky či očí.

- ▶ Dbejte na návod k použití čistícího prostředku.
- ▶ Vyhněte se kontaktu s čistícím prostředkem.
- ▶ Pokud došlo ke kontaktu s pokožkou: dotčená místa pokožky umyjte velkým množstvím vody a mýdlem.
- ▶ Pokud došlo ke kontaktu s očima: oči nejméně po dobu 15 minut vyplachujte velkým množstvím vody a vyhledejte lékaře.

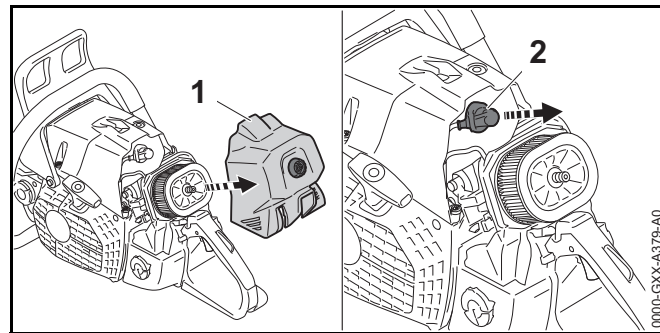
- ▶ Vnější stranu a vnitřní stranu vzduchového filtru (3) nastříkejte speciálním čistícím prostředkem STIHL nebo čistícím prostředkem s hodnotou pH větší než 12.
- ▶ Speciální čistící prostředek STIHL nebo jiný čistící prostředek nechejte 10 minut působit.
- ▶ Vykartáčujte vnější stranu vzduchového filtru (3) měkkým kartáčem.
- ▶ Opláchněte vnější stranu a vnitřní stranu vzduchového filtru (3) pod tekoucí vodou.
- ▶ Vzduchový filtr (3) nechejte na vzduchu uschnout.



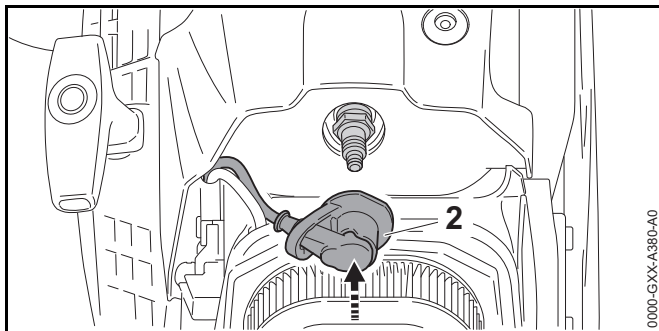
- ▶ Rukou přimáčkněte vzduchový filtr (3).
- ▶ Nasadte víko filtru (2).
- ▶ Otáčejte uzávěrem víka filtru (1) ve směru chodu hodinových ručiček tak dlouho, až se ozve kliknutí. Uzávěr víka filtru (1) je zaaretován.

15.4 Čištění zapalovací svíčky

- ▶ Vypněte motor a zapněte řetězovou brzdou.
- ▶ Motorovou pilu nechejte vychladnout.



- ▶ Demontujte víko filtru (1).
- ▶ Stáhněte nástrčku zapalovací svíčky (2).
- ▶ Pokud je pásmo okolo zapalovací svíčky znečištěno: pásmo okolo zapalovací svíčky očistěte vlhkým hadrem.
- ▶ Zapalovací svíčku vyšroubujte.
- ▶ Zapalovací svíčku vyčistěte vlhkým hadrem.
- ▶ Pokud je zapalovací svíčka zkorodovaná: zapalovací svíčku vyměňte.



- ▶ Zapalovací svíčku zašroubujte a pevně ji utáhněte.
- ▶ Nástrčku zapalovací svíčky (2) pevně namáčkněte.
- ▶ Namontujte víko filtru (1).

16 Údržba

16.1 Časové intervaly pro údržbu

Časové intervaly pro údržbu jsou závislé na okolních podmínkách a na pracovních podmínkách. STIHL doporučuje níže uvedené časové intervaly pro údržbu:

Řetězová brzda

- ▶ Údržbářské úkony na řetězové brzdě nechejte provádět u odborného prodejce výrobků STIHL v níže uvedených časových intervalech:
 - při celodenní práci: čtvrtletně
 - při půldenní práci: půlročně
 - při občasné práci: ročně

Vždy po 100 provozních hodinách

- ▶ Vyměňte zapalovací svíčku.

Týdně

- ▶ Zkontrolujte řetězku.
- ▶ Zkontrolujte vodící lištu a odstraňte otřepy.
- ▶ Zkontrolujte a naostřete pilový řetěz.

Měsíčně

- ▶ Vyčistěte vzduchový filtr.
- ▶ Nechejte u odborného prodejce výrobků STIHL vyčistit olejovou nádržku.
- ▶ Nechejte u odborného prodejce výrobků STIHL vyčistit palivovou nádržku.
- ▶ Nechejte u odborného prodejce výrobků STIHL vyčistit sací hlavu v palivové nádrže.

Ročně

- ▶ Nechejte u odborného prodejce výrobků STIHL vyměnit sací hlavu v palivové nádrže.

16.2 Odstranění otřepů na vodící liště

Na vnější hraně vodící lišty mohou vzniknout otřepy.

- ▶ Otřepy odstranit plochým pilníkem nebo vyrovnávačem vodících lišt STIHL.
- ▶ V případě stávajících nejasností: vyhledat odborného prodejce výrobků STIHL.

16.3 Ostření pilového řetězu

Správné ostření pilového řetězu vyžaduje velkou praxi.

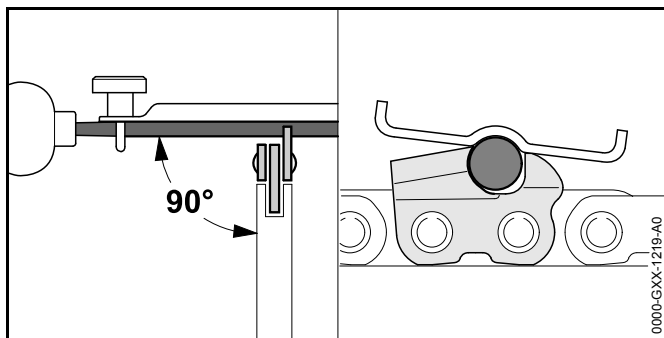
Pomůckou pro správné ostření pilového řetězu jsou pilníky STIHL, pilovací pomůcky STIHL, ostřicí přístroje STIHL a brožurka „Ostření pilových řetězů STIHL“. Brožurka je dostupná na adrese www.stihl.com/sharpening-brochure.

STIHL doporučuje nechat pilové řetězy ostřit u odborného prodejce výrobků STIHL.

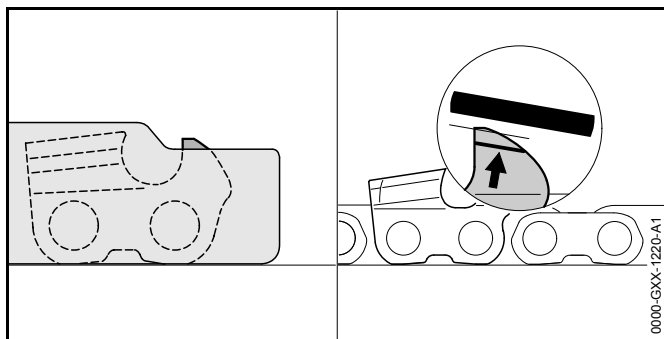
VAROVÁNÍ

Rezné zuby pilového řetězu jsou ostré. Uživatel se může pořezat.

- ▶ Noste pracovní rukavice z odolného materiálu.



- ▶ Každý řezný zub ostřete kulatým pilníkem tak, až jsou splněny níže uvedené podmínky:
 - Kulatý pilník je vhodný pro rozteč pilového řetězu.
 - Kulatý pilník je veden směrem zevnitř ven.
 - Kulatý pilník je veden v pravém úhlu k vodící liště.
 - Je dodržen úhel ostření 30°.



- ▶ Omezovač hloubky spilujte tak, aby byl na stejné rovině s pilovací měrkou STIHL a paralelně ke značkám opotřebení. Pilovací měřka STIHL musí být vhodná pro rozteč pilového řetězu.
- ▶ V případě nejasností vyhledejte odborného prodejce výrobků STIHL.

17 Oprava

17.1 Oprava motorové pily, vodící lišty a pilového řetězu

Uživatel nemůže motorovou pilu, vodící lištu a pilový řetěz opravovat sám.

- ▶ Pokud jsou motorová pila, vodící lišta nebo pilový řetěz poškozeny: motorovou pilu, vodící lištu nebo pilový řetěz nepoužívat a vyhledat odborného prodejce výrobků STIHL.

18 Odstranění poruch

18.1 Odstranění poruch motorové pily

Většina poruch má stejné příčiny.

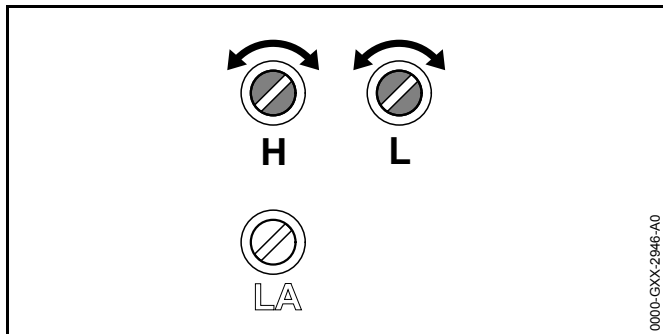
- ▶ Proveďte následující opatření:
 - ▶ Vyčistěte vzduchový filtr.
 - ▶ Vyčistěte nebo vyměňte zapalovací svíčku.
 - ▶ Nastavte zimní nebo letní provoz.
 - ▶ Proveďte standardní seřízení.
 - ▶ Seřídte volnoběh.
 - ▶ Upravte seřízení karburátoru pro práci ve velké nadmořské výšce.
 - ▶ Upravte seřízení karburátoru pro práci při teplotách pod $-10\text{ }^{\circ}\text{C}$.
- ▶ Pokud porucha trvá i nadále: proveďte opatření z následující tabulky.

Porucha	Příčina	Odstranění závady
Motor nejde nastartovat.	V palivové nádržce není dost paliva.	▶ Připravte palivovou směs a motorovou pilu natankujte.
	Motor je přesycený.	▶ Odvětrejte spalovací prostor.
	Karburátor je příliš horký.	▶ Motorovou pilu nechejte vychladnout. ▶ Pokud je k dispozici ruční čerpadlo paliva: před nastartováním motoru nejméně 10x stiskněte tlačítko ručního čerpadla paliva.
	Karburátor je zledovatělý.	▶ Nechejte motorovou pilu zahřát na $+10\text{ }^{\circ}\text{C}$.
Motor ve volnoběhu běží nepravidelně.	Karburátor je zledovatělý.	▶ Nechejte motorovou pilu zahřát na $+10\text{ }^{\circ}\text{C}$.
Motor se ve volnoběhu vypíná.	Karburátor je zledovatělý.	▶ Nechejte motorovou pilu zahřát na $+10\text{ }^{\circ}\text{C}$.
Motor špatně akceleruje.	Pilový řetěz je příliš napnutý.	▶ Pilový řetěz správně napněte.
	Mazání pilového řetězu dopravuje příliš málo adhezního oleje pro pilové řetězy.	▶ Zvyšte dodávané množství oleje.

Porucha	Příčina	Odstranění závady
Pilový řetěz se nerozběhne, když se přidá plyn.	Řetězová brzda je zapnutá.	► Povolte řetězovou brzdu.
	Pilový řetěz je příliš napnutý.	► Pilový řetěz správně napněte.
	Vodící kolečko vodící lišty je zablokováno.	► Vodící kolečko vodící lišty vyčistěte prostředkem na rozpouštění pryskyřic STIHL.
Během práce vzniká kouř nebo je cítit spálení.	Pilový řetěz není správně naostřen.	► Pilový řetěz správně naostřete.
	V olejové nádržce je příliš málo adhezního oleje pro pilové řetězy.	► Vlijte adhezní olej pro pilové řetězy.
	Mazání pilového řetězu dopravuje příliš málo adhezního oleje pro pilové řetězy.	► Zvyšte dodávané množství oleje.
	Pilový řetěz je příliš napnutý.	► Pilový řetěz správně napněte.
	Motorová pila není správně používána.	► Nechejte si vysvětlit použití a nacvičte jej.

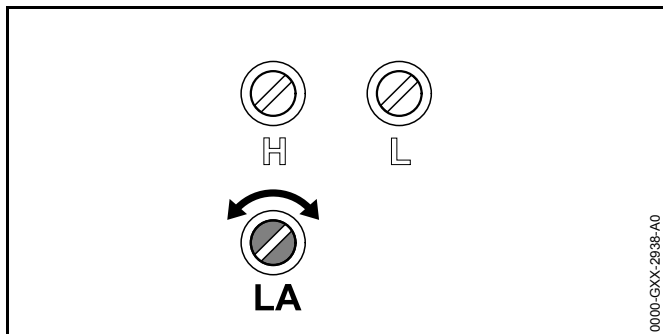
18.2 Provedení standardního seřízení

- ▶ Vypněte motor a zapněte řetězovou brzdou.



- ▶ Hlavním seřizovacím šroubem H otáčejte až na doraz ve směru chodu hodinových ručiček.
- ▶ Hlavním seřizovacím šroubem H otočte 3/4 otáčky v protisměru chodu hodinových ručiček.
- ▶ Seřizovacím šroubem volnoběhu L otočte až na doraz ve směru hodinových ručiček.
- ▶ Šroubem volnoběhu L otočte 1/4 otáčky v protisměru chodu hodinových ručiček.

18.3 Seřízení volnoběhu



Motor se za volnoběhu vypíná

- ▶ Provést standardní seřízení.

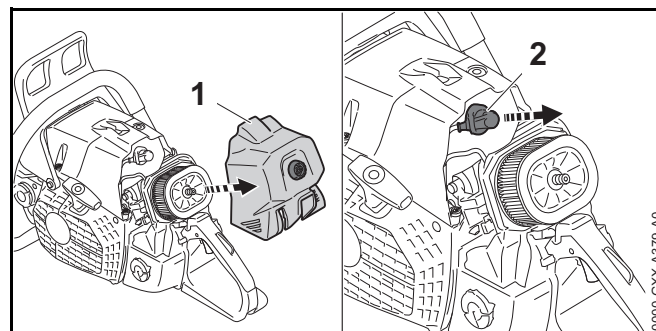
- ▶ Motor nastartovat a řetězovou brzdou povolit.
- ▶ Motor nechat po dobu cca.1 minuty opakovaným přidáváním plynu zahřát.
- ▶ Pokud se motor i nadále ve volnoběhu vypíná: seřizovacím šroubem volnoběhu LA otočit o 1/2 otáčky ve směru chodu hodinových ručiček a motor opět nastartovat.
- ▶ Seřizovacím šroubem volnoběhu LA otáčet ve směru chodu hodinových ručiček tak dlouho, až se pilový řetěz začne rozbíhat.
- ▶ Dorazovým šroubem volnoběhu LA 1 otáčet v protisměru chodu hodinových ručiček.

Pilový řetěz trvale běží ve volnoběhu

- ▶ Provést standardní seřízení.
- ▶ Motor nastartovat a řetězovou brzdou povolit.
- ▶ Motor nechat po dobu cca.1 minuty opakovaným přidáváním plynu zahřát.
- ▶ Dorazovým šroubem volnoběhu LA otáčet v protisměru chodu hodinových ručiček tak dlouho, až se pilový řetěz zastaví.
- ▶ Dorazovým šroubem volnoběhu LA 1 otáčet v protisměru chodu hodinových ručiček.

18.4 Odvětrání spalovacího prostoru

- ▶ Zapněte řetězovou brzdou.





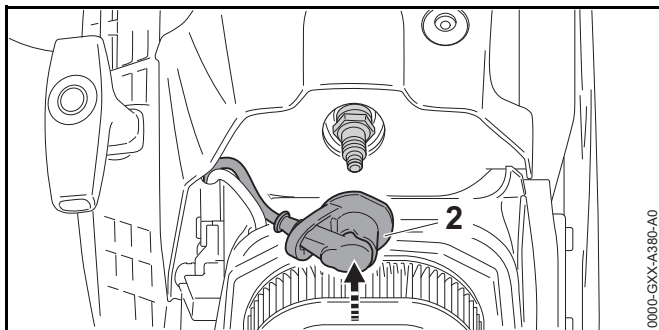
- ▶ Demontujte víko filtru (1).
- ▶ Stáhněte nástrčku zapalovací svíčky (2).

- ▶ Zapalovací svíčku vyšroubujte.
- ▶ Zapalovací svíčku vysušte.

⚠ VAROVÁNÍ

Pokud bude při stažené nástrčce zapalovací svíčky startovací rukojeť vytažena, mohou vystřelit jiskry ven. Jiskry mohou ve snadno hořlavém nebo explozivním okolí vyvolat požáry nebo exploze. Může tím dojít k těžkým úrazům či úmrtí osob a ke vzniku věčných škod.

- ▶ Kombinovanou ovládací páčku nastavte do polohy  a držte ji před tím, než bude startovací rukojeť vytažena.
- ▶ Kombinovanou ovládací páčku nastavte do polohy  a držte ji.
- ▶ Startovací rukojeť několikrát za sebou vytáhněte a zase pusťte zpět. Spalovací prostor je odvětrán.
- ▶ Zapalovací svíčku zašroubujte a pevně ji utáhněte.



- ▶ Nástrčku zapalovací svíčky (2) pevně namáčkněte.
- ▶ Namontujte víko filtru (1).

19 Technická data

19.1 Motorová pila STIHL MS 661

- Zdvihový objem: 91,1 cm³
- Výkon podle ISO 7293: 5,4 kW (7,3 k)
- Volnoběžné otáčky podle ISO 11681: 2800 ±50 min⁻¹
- Přípustné zapalovací svíčky: Bosch WSR 6 F od firmy STIHL
- Vzdálenost elektrod zapalovací svíčky: 0,5 mm
- Hmotnost při prázdné palivové nádrži, prázdné olejové nádrži, bez vodící lišty a bez pilového řetězu: 7,4 kg
- Maximální objem palivové nádržky: 850 cm³ (0,85 l)
- Maximální objem olejové nádržky: 400 cm³ (0,4 l)

19.2 Řetězky a rychlosti pilového řetězu

Použity mohou být níže uvedené řetězky:

- 7zubá pro 3/8"
 - maximální rychlost řetězu dle ISO 11681: 27,5 m/s
 - rychlost řetězu při maximálním výkonu: 21,7 m/s
- 7zubá pro .404"
 - maximální rychlost řetězu podle ISO 11681: 30,3 m/s
 - rychlost řetězu při maximálním výkonu: 23,9 m/s

19.3 Nejmenší povolená hloubka drážky vodící lišty

Nejmenší povolená hloubka drážky závisí na rozteči vodící lišty.

- 3/8": 6 mm
- .404": 7 mm

19.4 Akustické a vibrační hodnoty

- Hladina akustického tlaku L_{peq} měřená podle ISO 22868: 107 dB(A). Hodnota K pro hladinu akustického tlaku je 2 dB(A).
- Hladina akustického výkonu L_w měřená podle ISO 22868: 120 dB(A). Hodnota K pro hladinu akustického výkonu je 2 dB(A).
- Vibrační hodnota ahv, eq měřená podle ISO 22867 pro 3/8"
 - trubkovou rukojet': 6,9 m/s². Hodnota K pro vibrační hodnotu je 2 m/s².
 - Ovládací rukojet': 5,6 m/s². Hodnota K pro vibrační hodnotu je 2 m/s².
- Vibrační hodnota ahv, eq měřená podle ISO 22867 pro .404":
 - Trubková rukojet': 7,9 m/s². Hodnota K pro vibrační hodnotu je 2 m/s².
 - Ovládací rukojet': 6,9 m/s². Hodnota K pro vibrační hodnotu je 2 m/s².

Informace ohledně splnění požadavků podle směrnice pro zaměstnavatele 2002/44/ES o vibracích jsou uvedeny pod www.stihl.com/vib.

19.5 REACH

REACH je názvem ustanovení EG o registraci, klasifikaci a povolení chemikálií.

Informace ohledně splnění ustanovení REACH se nacházejí pod www.stihl.com/reach.

19.6 Emisní hodnoty spalin

V typovém homologačním řízení EU naměřená hodnota CO₂-je uvedena pod www.stihl.com/co2 v pro výrobek specifických Technických datech.

Naměřená hodnota CO₂ byla zjištěna na reprezentativním motoru podle normovaného zkušebního procesu za laboratorních podmínek a není žádnou výslovnou nebo implikovanou zárukou výkonu určitého motoru.

Díky v tomto návodu k použití popsanému, účelu odpovídajícímu použití a údržbě jsou splněny požadavky na spalínové emise. Při změnách na motoru provozní povolení zaniká.

20 Kombinace vodících lišt a pilových řetězů

20.1 Motorová pila STIHL MS 661

Rozteč	Tloušťka vodícího článku / šířka drážky	Délka	Vodící lišta	Počet zubů vodícího kolečka	Počet vodících článků	Pilový řetěz
3/8"	1,6 mm	45 cm	Duromatic E	-	66	36 RM (typ 3652) 36 RS (typ 3621)
			Rollomatic E Rollomatic ES	11	66	36 RM (typ 3652) 36 RS (typ 3621) 36 RS3 (typ 3626)
		50 cm	Duromatic E	-	72	36 RM (typ 3652) 36 RS (typ 3621)
			Rollomatic E Rollomatic ES	11		36 RM (typ 3652) 36 RS (typ 3621)
			Rollomatic ES light	11	72	
		55 cm	Rollomatic ES	11	76	36 RM (typ 3652) 36 RS (typ 3621) 36 RS3 (typ 3626)
		63 cm	Duromatic E	-	84	36 RM (typ 3652) 36 RS (typ 3621)
			Rollomatic E Rollomatic ES	11		36 RM (typ 3652) 36 RS (typ 3621)
			Rollomatic ES light	11	84	
		71 cm	Rollomatic ES Rollomatic ES_light	11	91	36 RM (typ 3652) 36 RS (typ 3621) 36 RS3 (typ 3626)
		75 cm	Duromatic E	-	96	36 RM (typ 3652) 36 RS (typ 3621)
			Rollomatic ES	11	98	
		80 cm	Rollomatic ES	11	105	36 RM (typ 3652) 36 RS (typ 3621) 36 RS3 (typ 3626)
			Rollomatic ES light	11	105	

Rozteč	Tloušťka vodícího článku / šířka drážky	Délka	Vodící lišta	Počet zubů vodícího kolečka	Počet vodících článků	Pilový řetěz
3/8"	1,6 mm	90 cm	Rollomatic ES	11	114	36 RM (typ 3652) 36 RS (typ 3621)
			Rollomatic ES light	11	114	36 RM (typ 3652) 36 RS (typ 3621) 36 RS3 (typ 3626)
.404"	1,6 mm	45 cm	Duromatic E	-	60	46 RM (typ 3668) 46 RS (typ 3946)
		50 cm	Duromatic E	-	66	
			Rollomatic ES	12		
		63 cm	Rollomatic ES	12	77	
			Duromatic E	-		
		75 cm	Duromatic E	-	88	
		80 cm	Rollomatic ES	10	95	
		90 cm	Rollomatic ES	10	104	
Duromatic E	-					

Řezná délka vodící lišty závisí na používané motorové pile a pilovém řetězu. Skutečná řezná délka vodící lišty může být menší než uvedená délka.

21 Náhradní díly a příslušenství

21.1 Náhradní díly a příslušenství

STIHL Tyto symboly označují originální náhradní díly STIHL a originální příslušenství STIHL.

STIHL doporučuje používat originální náhradní díly STIHL a originální příslušenství STIHL.

Originální náhradní díly STIHL a originální příslušenství STIHL jsou k dostání u odborného prodejce výrobků STIHL.

22 Likvidace

22.1 Likvidace motorové pily

Informace týkající se likvidace jsou k dostání u odborného prodejce výrobků STIHL.

- ▶ Motorovou pilu, vodící lištu, pilový řetěz, palivo, benzín, olej pro dvoudobé motory, příslušenství a balení předpisově a s ohledem na životní prostředí zlikvidovat.

23 Prohlášení o konformitě EU

23.1 Motorová pila STIHL MS 661

ANDREAS STIHL AG & Co. KG
Badstraße 115
D-71336 Waiblingen
Německo

na vlastní zodpovědnost prohlašuje, že výrobek

- konstrukce: motorová pila
- výrobní značka: STIHL
- typ: MS 661
- sériová identifikace: 1144

- zdvihový objem: 91,1 cm³

odpovídá patřičným předpisům ve znění směrnic 2011/65/EU, 2006/42/ES, 2014/30/EU a 2000/14/ES a je vyvinut a vyroben podle následujících norem ve verzích platných vždy k datu výroby: EN ISO 11681-1, EN 55012 a EN 61000-6-1.

Přezkoušení vzorku ES dle směrnice 2006/42/ES, čl. 12.3(b) bylo provedeno v kontrolním a certifikačním místě: DPLF, Deutsche Prüf- und Zertifizierungsstelle für Land- und Forsttechnik GbR (NB 0363), Spremberger Straße 1, 64823 Groß-Umstadt, Německo

- certifikační číslo: K-EG- 2012/6332

Ke zjištění naměřené a zaručené hladiny akustického výkonu se postupovalo dle směrnice 2000/14/ES, příloha V, za aplikace normy ISO 9207.

- Naměřená hladina akustického výkonu: 118 dB(A)
- Zaručená hladina akustického výkonu: 120 dB(A)

Technické podklady jsou uloženy v oddělení homologace firmy ANDREAS STIHL AG & Co. KG.

Rok výroby stroje a výrobní číslo jsou uvedeny na motorové pile.

Waiblingen, 03.02.2020

ANDREAS STIHL AG & Co. KG

v zast.



Dr. Jürgen Hoffmann, vedoucí oddělení dat, předpisů a homologace výrobků

24 Adresy

24.1 Hlavní sídlo firmy STIHL

ANDREAS STIHL AG & Co. KG
Postfach 1771
D-71307 Waiblingen

24.2 Distribuční společnosti STIHL

NĚMECKO

STIHL Vertriebszentrale AG & Co. KG
Robert-Bosch-Straße 13
64807 Dieburg
Telefon: +49 6071 3055358

RAKOUSKO

STIHL Ges.m.b.H.
Fachmarktstraße 7
2334 Vösendorf
Telefon: +43 1 86596370

ŠVÝCARSKO

STIHL Vertriebs AG
Isenrietstraße 4
8617 Mönchaltorf
Telefon: +41 44 9493030

ČESKÁ REPUBLIKA

Andreas STIHL, spol. s r.o.
Chrlická 753
664 42 Modřice

24.3 Dovozci firmy STIHL

BOSNA-HERCEGOVINA

UNIKOMERC d. o. o.
Bišće polje bb
88000 Mostar
Telefon: +387 36 352560

Fax: +387 36 350536

CHORVATSKO

UNIKOMERC – UVOZ d.o.o.
Sjedište:
Amruševa 10, 10000 Zagreb
Prodaja:
Ulica Kneza Ljudevita Posavskog 56, 10410 Velika Gorica
Telefon: +385 1 6370010
Fax: +385 1 6221569

TURECKO

SADAL TARIM MAKİNALARI DIŞ TİCARET A.Ş.
Alsancak Sokak, No:10 I-6 Özel Parsel
34956 Tuzla, İstanbul
Telefon: +90 216 394 00 40
Fax: +90 216 394 00 44

0458-758-1021-B

tschechisch



www.stihl.com



0458-758-1021-B